

JUKI

1-Needles, Bottom and Variable
Top Feed Lockstitch Machine

一本針本縫差動上下送りミシン

DLU-5490N

PARTS LIST

CSMP

HOW TO MAKE USE OF THIS PARTS LIST

パーツリストの見方

1. The part numbers of parts shown in the figure indicate the corresponding numbers (Ref. No.) shown by the Index.
 図に示された部品の品番は、図に示されているNo (Ref No)に対応するインデックスによって、その品番かわかります

2. Explanation of codes 記号の説明

1) Codes on the "Note" column "注記"欄の記号

- ① * means this part is changed from the previous parts list.
前回のパーツリストに対して今回変更された部品を意味します
- ② #01 refer to the "Note" explanation at bottom of page.
#01 ページ下の"注記"の説明を参照して下さい

2) Codes on the "E.C. (Engineering change)" column "変更年月"欄の記号

- ① A.10/83 Added from October, 1983
1983年10月より追加された
- ② D.10/83 Obsolete from October, 1983
1983年10月より削除された
- ③ When previous parts (Obsoleted part) and new parts (Added parts) are not interchangeable with each other:
部品の互換性がない変更の場合
In this case, even obsoleted part (D.) can be ordered with the obsoleted part number, so select the parts with changed dates and place your orders.
この場合は削除(D)された品番でもご注文できますから、変更年月により、いずれかの部品を選択してご注文下さい

Example (例)

Ref. No.	Note 注記	Part No. 品番	Description	E.C. 変更年月	品名	Amt. Req. 数量
1	*	B1401-100-000	Needle bar	D.10/83	ハリホー	-
1-1	*	B1401-100-000-A	Needle bar	A.10/83	ハリホー	-
2	*	B1105-200-000	Frame cover	D.10/83	B1105-300-000	1
	*	B1105-300-000	Frame cover	A.10/83	フレームカバー	1

- ④ In case when previous parts and new part are interchangeable with each other:
部品の互換性がある場合の変更
In this case the new part number is replaced on the "品名 (Japanese)" column of the previous parts, so please order by the new part number.
この場合は、旧部品の和文品名欄にそれにかわる新しい品番が記入してありますので、新しい品番でご注文下さい

⑤ C.10/83

1	*	B1105-500-000	Frame cover	C.10/83	B1105-600-000	1
		Correct No. 正しい品番			Wrong No. 誤り品番	

Please order by the correct part number.
正しい品番でご注文下さい

- ⑥ M.10/83 The amount required is changed from October, 1983.
The new amount required is shown in the "Amt. Req." column.
1983年10月より数量が変更になった。この場合数量欄には新しい数量が表示してあります

3) Codes on the "Amt. Req." column "数量"欄の記号

- ① 2 Indicates amount required is 2.
数量、2個を表わします
- ② 2.0 Indicates length in meters. (unit is meter)
長さ、2メートルを表わします (単位はメートルです)
- ③ - Indicates parts obsoleted from the parts list.
このパーツリストから削除された部品です
- ④ (1) Indicates sub parts which construct the assembly part.
Assembly part is shown as "asm." and クミ in Japanese, in the "Description" column.
組部品を構成している子部品を表わします 組部品は品名欄に英文で "asm." 和文でクミと表示してあります

When Ordering The Spare Parts:

In order to ensure that we deliver the correct parts to you, please clearly state when ordering the corresponding PART NUMBER (ex. B1109-012-A00) and also the PARTS LIST NUMBER (ex. 0010-01, given at the bottom right of the cover) or the MACHINE SERIAL NUMBER, because there are some parts which have been changed.

補用部品注文の際のご注意

このパーツリストに記載されている補用部品をご注文の際は、部品の番号(例えば、B1109-012-A00)でご注文下さい。合わせて、ご覧のパーツリストの管理番号(表紙右下、例えば、No0010-01)又は、機械番号をご連絡頂ければ幸いです。又、改良のため部品の一部が変更になる場合がありますのでご了承下さい。

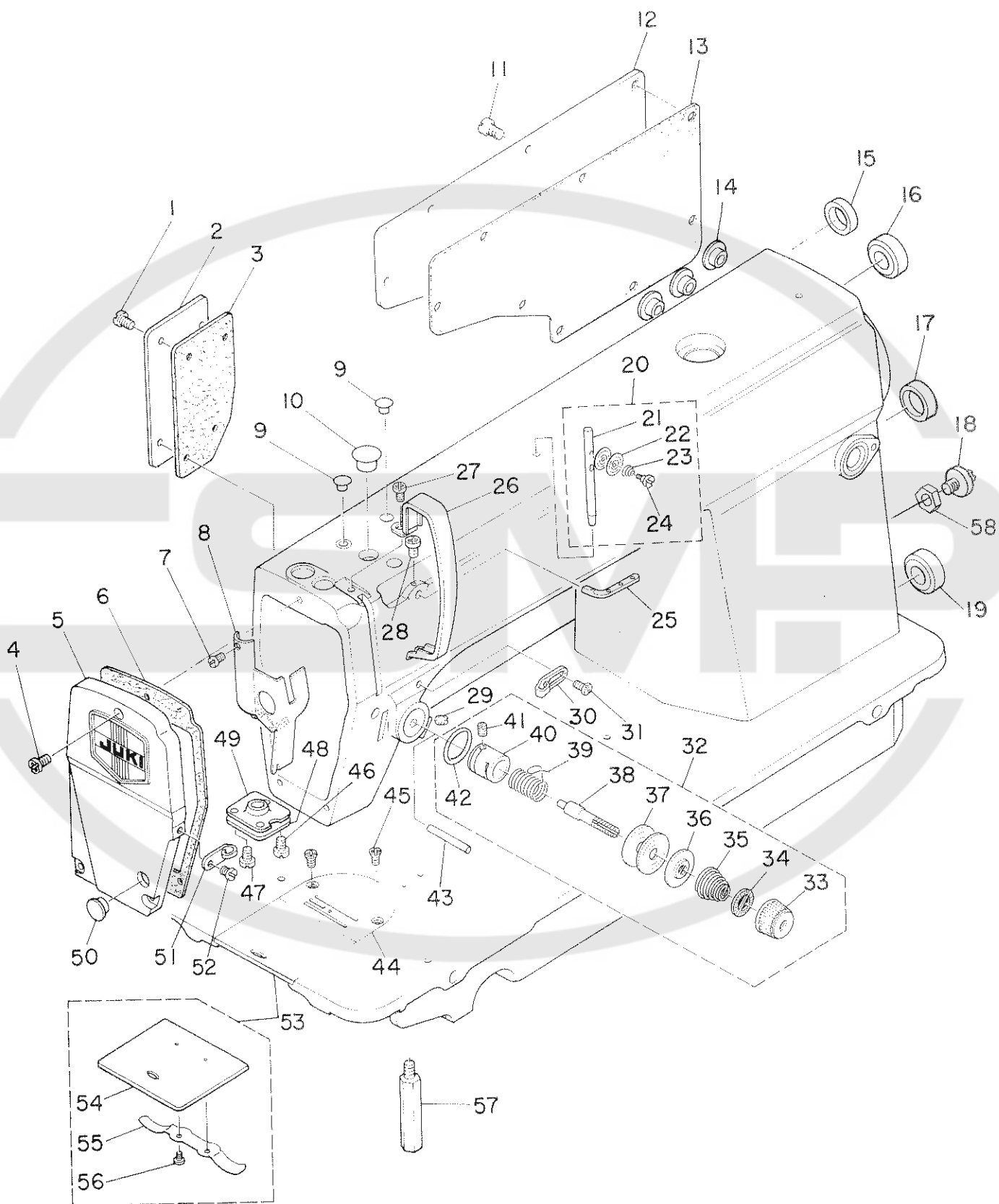
CONTENTS

目 次

1. MACHINE FRAME & MISCELLANEOUS COVER COMPONENTS	1
頭部・外装関係	
2. MAIN SHAFT & THREAD TAKE-UP LEVER COMPONENTS	3
上軸・天秤関係	
3. NEEDLE BAR & HOOK DRIVING SHAFT COMPONENTS	5
針棒・下軸関係	
4. HAND LIFTER COMPONENTS	7
押え上げ関係	
5. FEED MECHANISM COMPONENTS	9
送り関係	
6. TOP FEED MECHANISM COMPONENTS (1)	11
上送り関係 (1)	
7. TOP FEED MECHANISM COMPONENTS (2)	13
上送り関係 (2)	
8. OIL LUBRICATION COMPONENTS	15
給油関係	
9. OIL RESERVOIR COMPONENTS	17
油溜関係	
10. BELT COVER & BOBBIN WINDER COMPONENTS	19
ベルトカバー・糸巻関係	
11. THREAD STAND COMPONENTS	20
糸立装置関係	
12. PF-6: PEDAL/KNEE PRSSER-CONTROLLED GATHERING MECHANISM	21
(SPECIAL ORDER PARTS)	
PF-6: 局部イセ込み装置 (特別注文部品)	
NUMERICAL INDEX OF PARTS	23
索引	

1. MACHINE FRAME & MISCELLANEOUS COVER COMPONENTS

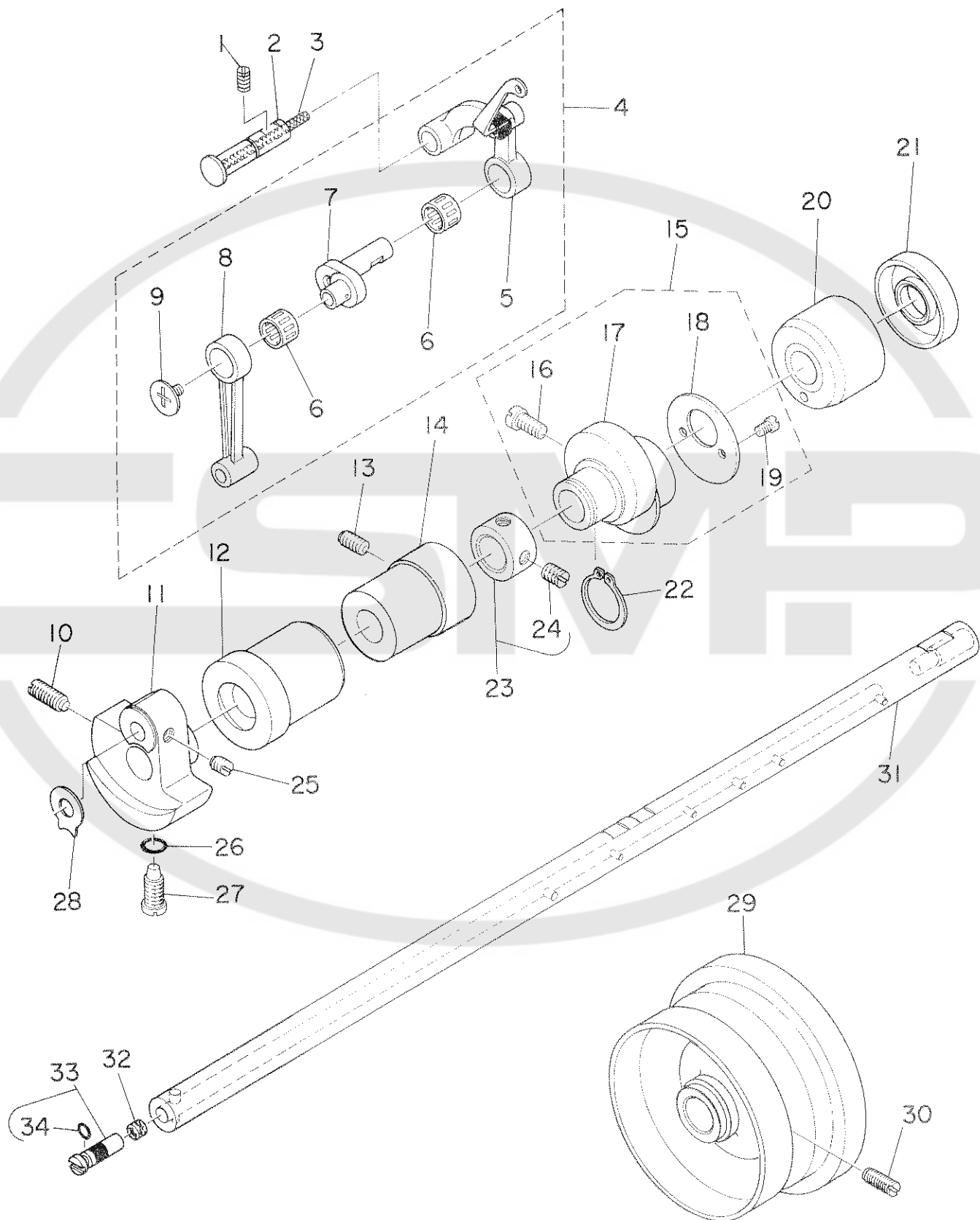
頭部・外装関係



REF.NO.	NOTE	PART NO.	DESCRIPTION	ヒ	ン	メ	イ	AMT.
1		SS-4120915-SP	SCREW 12/64-28 L=9	ナ	ハ	ネ	ジ	4
2		112-55809	SIDE COVER	ソ	ク	メ	ン	1
3		112-00607	GASKET	ソ	ク	メ	ン	1
4		SS-4121015-SP	SCREW 3/16-28 L=10	ナ	ハ	ネ	ジ	3
5		112-55650	FACE PLATE ASM.	メ	ン	イ	タ	1
6		112-00201	GASKET	メ	ン	イ	タ	1
7		SS-6080410-SP	SCREW 1/8-44 L=4	ヒ	ラ	ネ	ジ	1
8		110-00858	ARM OIL SHIELD ASM.	メ	ン	フ	エ	1
9		TA-0850604-RO	RUBBER PLUG	ト	メ	セ	ン	2
10		TA-1250705-RO	RUBBER PLUG	ト	メ	セ	ン	1
11		SS-4120915-SP	SCREW 12/64-28 L=9	ナ	ハ	ネ	ジ	8
12		110-70901	SIDE PLATE	マ	ト	イ	タ	1
13		110-00619	GASKET	マ	ト	イ	タ	1
14		TA-1470704-RO	RUBBER PLUG	ト	メ	セ	ン	3
15		TA-1470702-RO	RUBBER PLUG	ト	メ	セ	ン	1
16		TA-2101002-RO	RUBBER PLUG	ト	メ	セ	ン	1
17		TA-2000502-RO	RUBBER PLUG	ト	メ	セ	ン	1
18		112-13113	WALKING FOOT BACK STOPPER	ウ	リ	ウ	ク	1
19		TA-2101002-RO	RUBBER PLUG	ト	メ	セ	ン	1
20		B1113-155-0A0	NEEDLE THREAD GUIDE PIN ASM.	イ	ト	ア	ン	1
21		B1113-155-000	NEEDLE THREAD GUIDE PIN	イ	ト	ア	ン	(1)
22		B3148-123-000	TENSION DISC	イ	ト	ア	ン	(2)
23		B3149-123-A00	TENSION SPRING	イ	ト	ア	ン	(1)
24		SD-0380552-SL	HINGE SCREW D=3.8 H=5.5	タ	メ	ネ	ジ	(1)
25		110-18702	THREE-HOLE THREAD EYELET	ミ	ツ	メ	イ	1
26		110-71008	THREAD TAKE-UP LEVER COVER	テ	ン	ヒ	ン	1
27		SS-4120615-SP	SCREW 3/16-28 L=6	ナ	ハ	ネ	ジ	1
28		SS-4120615-SP	SCREW 3/16-28 L=6	ナ	ハ	ネ	ジ	1
29		SS-8150710-SP	SCREW 15/64-28 L=7	ト	メ	ネ	ジ	1
30		110-18504	ARM THREAD GUIDE A	ア	ーム	イ	ト	1
31		110-01500	SCREW	ア	ーム	イ	ト	1
32		112-57359	THREAD TENSION ASM.	イ	ト	チ	ヨ	1
33		110-72204	TENSION NUT	イ	ト	チ	ヨ	(1)
34		B3120-125-000	TENSION DISC STOPPER	イ	ト	チ	ヨ	(1)
35		B3129-012-A00	TENSION SPRING	イ	ト	チ	ヨ	(1)
36		B3132-552-000	TENSION DISC HOLDER	イ	ト	チ	ヨ	(1)
37		B3126-012-000	TENSION DISC	イ	ト	チ	ヨ	(2)
38		B3115-552-000	TENSION POST	イ	ト	チ	ヨ	(1)
39		B3128-012-000	TAKE-UP SPRING	イ	ト	ト	リ	(1)
40		112-20209	TENSION POST SOCKET	イ	ト	チ	ヨ	(1)
41		SS-8090410-SP	SCREW 9/64-40 L= 3.5	ト	メ	ネ	ジ	(1)
42		RO-1331701-00	RUBBER RING	0	リ	ン	ク	(1)
43		B3118-552-E00	THREAD RELEASE PIN	ピ	ン			1
44		B1109-450-BOB	THROAT PLATE B	ハ	リ	イ	タ	1
45		SS-2110915-SP	SCREW 11/64-40 L=6.8	マ	ル	サ	ラ	2
46		112-00805	PRESSER BAR SUPPORT SCREW B	ア	コ	ブ	ア	1
47		SS-1120710-SP	SCREW	サ	ラ	ネ	ジ	2
48		112-00409	GASKET	ア	コ	ブ	ハ	1
49		112-00300	PRESSER BAR SUPPORT	ア	コ	ブ	ア	1
50		TA-1250406-RO	RUBBER PLUG	ト	メ	セ	ン	1
51		110-18603	ARM THREAD GUIDE B	ア	ーム	イ	ト	1
52		SS-6110610-TP	SCREW 11/64-40 L=6	ヒ	ラ	ネ	ジ	1
53		110-01658	BED SLIDE ASM.	ス	ハ	リ	イ	1
54		B1110-012-000	SLIDE PLATE	ス	ハ	リ	イ	(1)
55		110-01609	BED SLIDE SPRING	ス	ハ	リ	イ	(1)
56		SS-6060210-SP	SCREW 3/32-56 L= 1.9	ヒ	ラ	ネ	ジ	(2)
57		110-01104	BED SCREW STUD	ハ	ツ	シ	ユ	4
58	#01	NS-6700420-SP	NUT 5/16-24	ロ	ツ	カ	ナ	1

2. MAIN SHAFT & THREAD TAKE-UP LEVER COMPONENTS

上軸・天秤關係



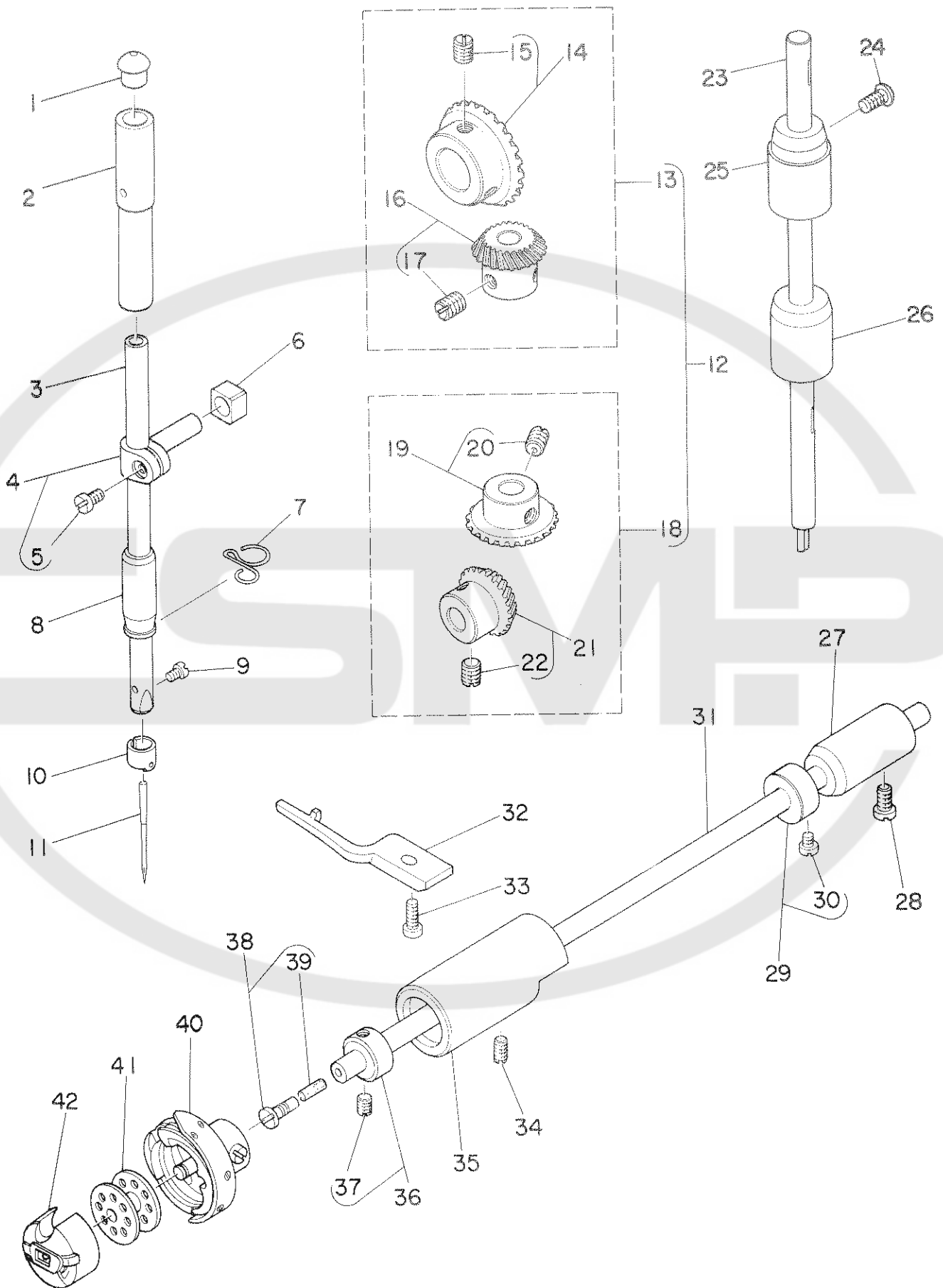
REF.NO.	NOTE	PART NO.	DESCRIPTION	ヒ	ン	メ	イ	AMT.
1		SS-8151150-SP	SCREW 15/64-28 L=10.5	トメネジ	15/64-28	L=10.5		1
2		110-17209	THREAD TAKE-UP CRANK SHAFT	テンヒンササエジク				1
3		CQ-3500000-FO	OIL FELT	ユシ				0.1
4		110-17076	LINK THREAD TAKE-UP LEVER ASM.	リンクテンヒン	クミ			1
5		110-39062	THREAD TAKE-UP LEVER ASM.	リンクテンヒン	クミ			(1)
6	#01	B1905-541-B00	NEEDLE BEARING, B	テンヒン	ニートルハアリンク			(2)
7		110-05204	NEEDLE BAR CRANK	ハリホウクランク				(1)
8		B1408-552-000	NEEDLE BAR CRANK ROD	ハリホウクランク				(1)
9		B1903-552-000	END SCREW LEFT	ヒタリネジ				(1)
10		SS-8681650-TP	SCREW 9/32-28 L=16	トメネジ	9/32-28	L=16		1
11		112-02108	COUNTERWEIGHT	ツリアオモリ				1
12		112-02207	MAIN SHAFT BUSHING, FRONT	ウワシクマエメタル				1
13		SS-8150912-TH	SCREW	トメネジ				1
14		112-02306	BUSHING, INTERMEDIATE	ウワシクナカメタル				1
15		110-08059	FEED DRIVE ECCENTRIC CAM ASM.	オクリハンジンカム	クミ			1
16		SS-6661110-SP	SCREW 1/4-40 L=11	ヒラネジ	1/4-40	L=11		(2)
17		110-08000	FEED DRIVE ECCENTRIC CAM	オクリハンジンカム				(1)
18		110-08109	THRUST COLLAR	オクリハンジンカム	スラストウケ			(1)
19		SS-6090670-TP	SCREW 9/64-40 L=6	ヒラネジ	9/64-40	6=6		(2)
20		110-02409	MAIN SHAFT BUSHING, REAR	ウワシクウシロメタル				1
21		110-02508	OIL SEAL	メタル	オイルシール			1
22		RC-1850001-KP	SNAP RING 18.5	Cカトメワ	18.5			1
23		CS-147121A-SH	THRUST COLLAR ASM. D=14.72 W=12	スラストウケ	D=14.72	W=12	クミ	1
24		SS-8660610-TP	SCREW 1/4-40 L=6	トメネジ	1/4-40	L=6		(2)
25		SS-8660610-TP	SCREW 1/4-40 L=6	トメネジ	1/4-40	L=6		2
26		RO-0442401-00	RUBBER RING	Oリング				1
27		SS-7681650-TP	SCREW 9/32-28 L=16	マルヒラネジ	9/32-28	L=16		1
28		B1212-552-A00	COUNTERWEIGHT PROTECTING PLATE	ツリアイオモリ	ホコイタ			1
29		110-71305	HAND WHEEL	ハズミ	ケルマ			1
30		SS-8151550-SP	SCREW 15/64-28 L=15	トメネジ	15/64-28	L=15		2
31		112-02009	MAIN SHAFT	ウワシク				1
32		110-02904	ROLLER FELT	メンブユリヨウ	チヨウセツフエルト			1
33		B1213-552-OA0-A	OIL AMOUNT ADJUSTING PIN ASM.	クランク	スリヨウチヨウセツヒン	クミ		1
34		RO-0291801-00	RUBBER RING	Oリング				(1)

Note(注記) #01.....Selecting part

選択部品

3. NEEDLE BAR & HOOK DRIVING SHAFT COMPONENTS

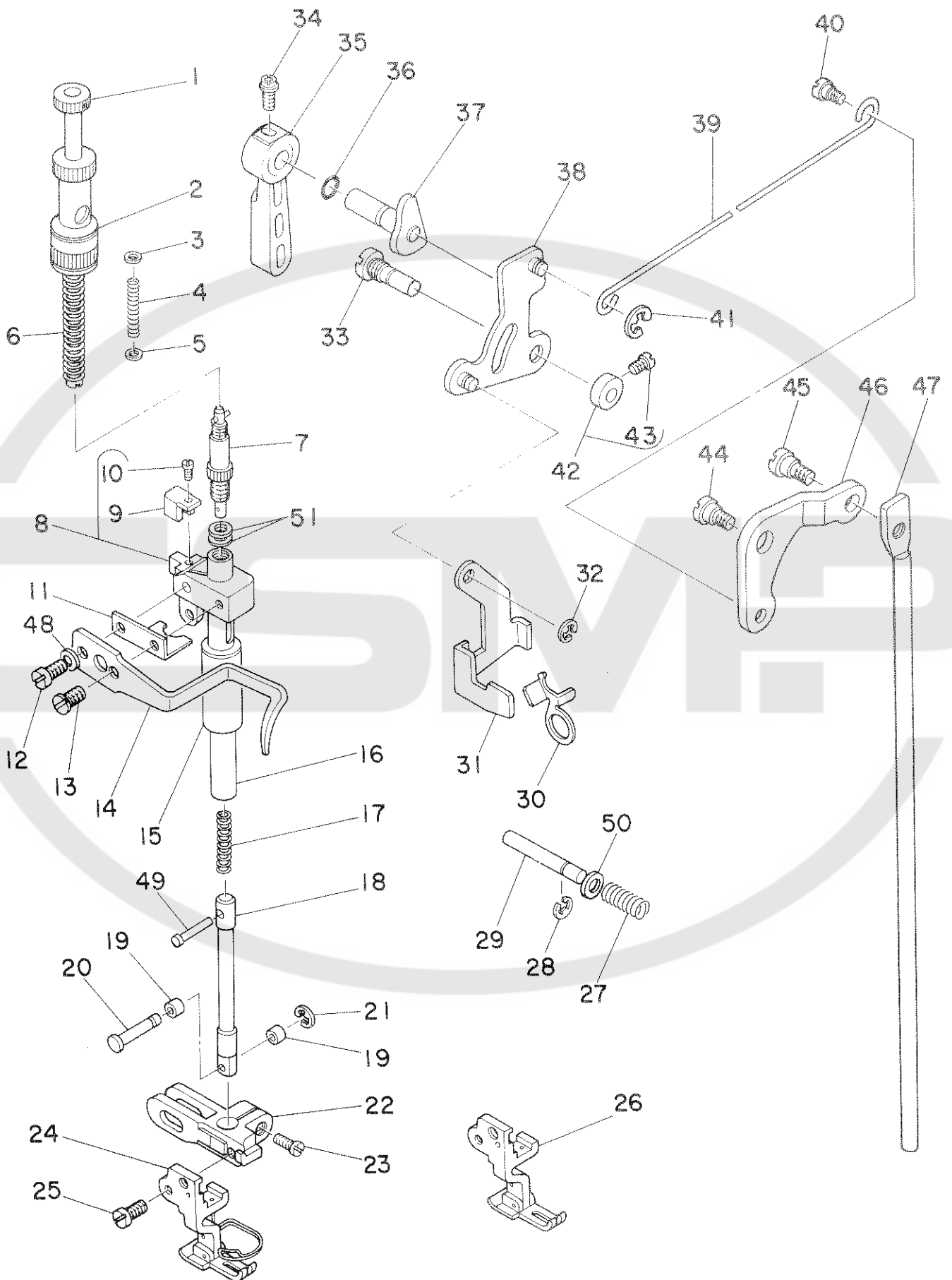
針棒·下軸關係



REF.NO.	NOTE	PART NO.	DESCRIPTION	ヒ	ン	メ	イ	AMT.
1		B1405-012-000	CAP	キヤツブ				1
2		B1402-552-000-A	NEEDLE BAR BUSHING, UPPER	ハリホ	-	ウ	メタル	1
3		110-35003	NEEDLE BAR	ハリホ				1
4		B1411-552-0A0	NEEDLE BAR CONNECTION ASM.	ハリホ	-	タ	キ クミ	1
5		SS-6090670-TP	SCREW 9/64-40 L=6	ヒラネジ			9/64-40 L=6	1
6		B1414-555-000	SLIDE BLOCK	ハリホ	-	タ	キ アンナイコウ	1
7		110-18801	NEEDLE BAR THREAD GUIDE	ハリホ			ウイトアンナイ	1
8		110-05105	NEEDLE BAR BUSHING, LOWER	ハリホ			ウシタメタル	1
9		SS-7080510-TP	SCREW 1/8-44 L=4.5	マルヒラネジ			1/8-44 L=4.5	1
10		112-26008	NEEDLE BAR THREAD GUIDE	ハリホ			ウイトカク	1
11		MDB-100B1100	NEEDLE DBX1 #11	ハリ			DBX1 #11	1
12		B1306-155-0C0	GEAR & PINION ASM.	カサハク			シヨーク クミ	1
13		B1306-155-0B0	GEAR & PINION ASM., UPPER	ウワカサハク			ルマ クミ	1
14		B1305-012-0A0	GEAR ASM.	ウワカサハク			ルマ タイ クミ	1
15		SS-8660810-TP	SCREW 1/4-40 L=8	トメネジ			1/4-40 L=8	2
16		B1306-155-0A0	PINION ASM.	ウワカサハク			ルマ シヨーク	1
17		SS-8660810-TP	SCREW 1/4-40 L=8	トメネジ			1/4-40 L=8	2
18		B1307-155-0B0	GEAR & PINION ASM., LOWER	シタカサハク			ルマ クミ	1
19		B1307-155-0A0	GEAR ASM. LARGE	シタカサハク			ルマ タイ クミ	1
20		SS-8660810-TP	SCREW 1/4-40 L=8	トメネジ			1/4-40 L=8	2
21		B1308-155-0A0	PINION ASM.	カサハク			ルマ シヨーク	1
22		SS-8660810-TP	SCREW 1/4-40 L=8	トメネジ			1/4-40 L=8	2
23		110-04009	UPRIGHT SHAFT	タテジ			ク	1
24		SS-4120915-SP	SCREW 12/64-28 L=9	ナヘ			ネジ 3/16-28 L=9	1
25		112-03106	BUSHING, UPPER	タテジ			ク ウイメタル	1
26		110-04207	UPRIGHT SHAFT BUSHING, LOWER	タテジ			クシタメタル	1
27		110-15807	BUSHING, REAR	シモン			クアトメタル B	1
28		SS-4120915-SP	SCREW 12/64-28 L=9	ナヘ			ネジ 3/16-28 L=9	1
29		CS-079101A-SH	THRUST COLLAR ASM. D=7.94 W=10	スラストウケ			D=7.94 W=10 クミ	1
30		SS-6110420-TP	SCREW 11/64-40 L=4.8	ヒラネジ			11/64-40 L=4.8	(2)
31		110-15005	HOOK DRIVING SHAFT	シタジ			ク	1
32		110-15609	POSITIONING FINGER	ナカガ			マオサエ	1
33		SS-6111010-SP	SCREW 11/64-40 L= 9.5	ヒラネジ			11/64-40 L=9.5	1
34		SS-8150432-TH	SCREW	トメネジ				1
35		110-15104	BUSHING ASM., FRONT	シタジ			クマエメタル	1
36		CS-079073A-SH	THRUST COLLAR	スラストウケ			クミ	1
37		SS-8110410-TP	SCREW 11/64-40 L= 3.5	トメネジ			11/64-40 L=3.5	2
38		B1808-552-0A0	OIL SEAL SCREW ASM.	シタジ			ク マイトメネジ クミ	1
39		B1810-552-000	OIL WICK	シタジ			ク マイトメネジ ヲシ	1
40		B1830-127-0A0	HOOK ASM.	カマ			クミ	1
41		B9117-012-000	BOBBIN	ホ			ピン	1
42		B1837-012-0A0	BOBBIN CASE ASM.	ホ			ピンケース クミ	1

4. HAND LIFTER COMPONENTS

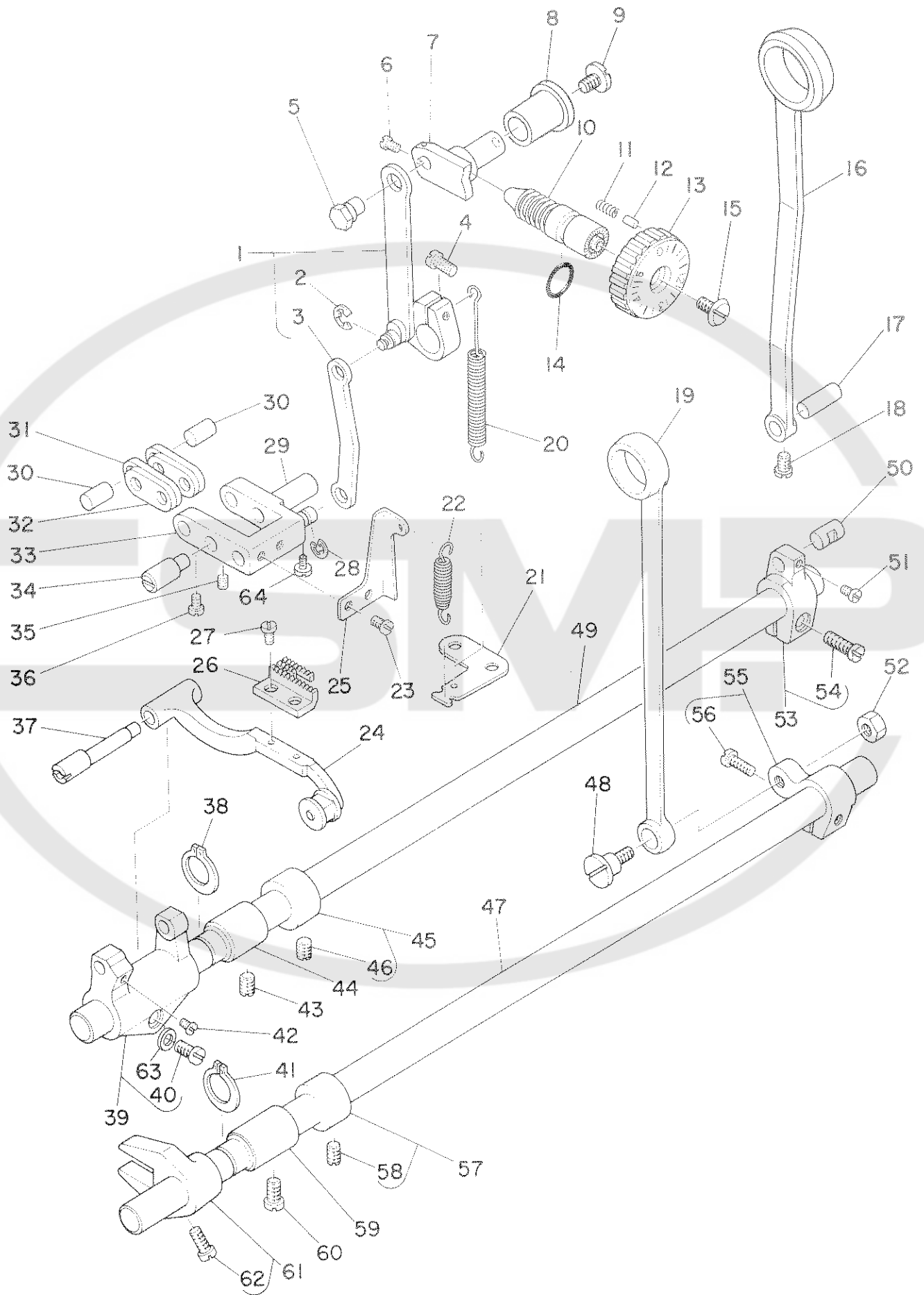
押え上げ関係



REF.NO.	NOTE	PART NO.	DESCRIPTION	ヒ	ソ	メ	イ	AMT.
1		112-04559	PRESSER SPRING REGULATOR ASM.	オサエ	チヨウセツネジ	クミ		1
2		112-05002	GUIDE BAR SPRING	オサエ	アンナイホウ	ハネ		1
3		WP-0650816-SP	WASHER	ヒラサ	カネ			1
4		112-05002	GUIDE BAR SPRING	オサエ	アンナイホウ	ハネ		1
5		WP-0661016-SP	WASHER	ヒラサ	カネ			1
6		B1505-227-000-A	PRESSER SPRING	オサエ	チヨセツハネ			1
7		112-17353	CAP ASM.	ウワオクリ	オサエ	キヤツ	クミ	1
8		112-04153	PRESSER BAR GUIDE BRACKET ASM.	オサエ	ホウ	タキ	クミ	1
10		SS-6080720-SP	SCREW	ヒラネジ	1/8-44	L=7		(1)
11		112-04302	BRACKET PLATE	オサエ	ホウ	タキ	アテ	1
12		SS-7111810-SP	SCREW 11/64-40 L=18	マルヒラネジ	11/64-40	L=18		1
13		SS-7090910-SP	SCREW 9/64-40 L= 8.5	マルヒラネジ	9/64-40	L=8.5		1
14		110-06103	PRESSER BAR THREAD GUIDE	オサエ	ホウ	ウタキ	イト	1
15		112-04401	BUSHING	オサエ	ホウ	ウメ	タ	1
16		112-04013	PRESSER BAR	オサエ	ホウ			1
17		112-17601	WALKING FOOT SPRING	ウワオクリ	ハネ			1
18		112-17015	DRIVING BAR	ジヨウケ	ホウ			1
19		112-17205	ROLLER	ジヨウケ	ホウ	コ		2
20		112-17114	ROLLER SHAFT	ジヨウケ	ホウ	コ	ジク	1
21		RC-0260415-KP	SNAP RING	C	タ	メ	リ	1
22		112-15209	PRESSER BAR BASE	オサエ	ホウ	タ	イ	1
23		SS-6121220-TP	SCREW 3/16-28 L=11.5	ヒラネジ	3/16-28	L=11.5		1
24		B1524-491-BB0	PRESSER FOOT ASM. B	オサエ	B	クミ		1
25		SS-6121220-TP	SCREW 3/16-28 L=11.5	ヒラネジ	3/16-28	L=11.5		1
26		B1524-491-BA0	PRESSER FOOT ASM. B	オサエ	B	クミ		1
27		110-18405	TENSION RELEASE PIN SPRING	イト	ユル	メ	ヒ	1
28		RE-0400000-KO	E-RING	E	カ	タ	メ	1
29		112-20001	PIN	イト	ユル	メ	ホ	1
30		112-20100	TENSION RELEASE PLATE	イト	ユル	メ	イ	1
31		112-05101	LIFTING LEVER	ヒキ	ア	ケ	イ	1
32		RE-0500000-KO	E-RING	E	カ	タ	メ	1
33		112-05218	LIFTING LEVER LINK SHAFT	ヒキ	ア	ケ	リ	1
34		B1521-555-000	SCREW	オサエ	ア	ケ	レ	1
35		110-71800	HAND LIFTER	オサエ	ア	ケ	レ	1
36		RO-0371801-00	RUBBER RING	O	リ	ン	ク	1
37		110-06756	HAND LIFTER CAM ASM.	オサエ	ア	ケ	カ	1
38		110-06350	HAND LIFTER LINK	ヒキ	ア	ケ	リ	1
39		110-06905	LIFTING LEVER CONNECTING ROD	ヒサ	ア	ケ	ヨ	1
40		110-07101	HINGE SCREW	ヒサ	ア	ケ	ヨ	1
41		RE-0500000-KO	E-RING	E	カ	タ	メ	1
42		CS-064082A-SD	THRUST COLLAR ASM.	ス	ラ	ス	カ	1
43		SS-7110540-SP	SCREW 11/64-40 L=5	マルヒラネジ	11/64-40	L= 5		(1)
44		SD-0720332-SP	HINGE SCREW D= 7.24 H= 3.3	タ	ン	ネ	1	1
45		SD-0600322-SD	HINGE SCREW D=6 H=3.2	タ	ン	ネ	1	1
46		112-05309	LIFTING LEVER LINK	ヒサ	ア	ケ	リ	1
47		112-05408	CONNECTING ROD	ヒサ	ア	ケ	レ	1
48		WP-0450846-SP	WASHER	ヒラサ	カ	ネ		1
49		112-16918	DRIVING BAR PIN	ジヨウケ	ホウ	ヒ	ン	1
50		112-20308	THRUST WASHER	イト	ユル	メ	ヒ	1
51		WP-0820516-SP	WASHER 11.6X8.2X0.6	ヒラサ	カ	ネ	8.2X11.6X0.6	2

5. FEED MECHANISM COMPONENTS

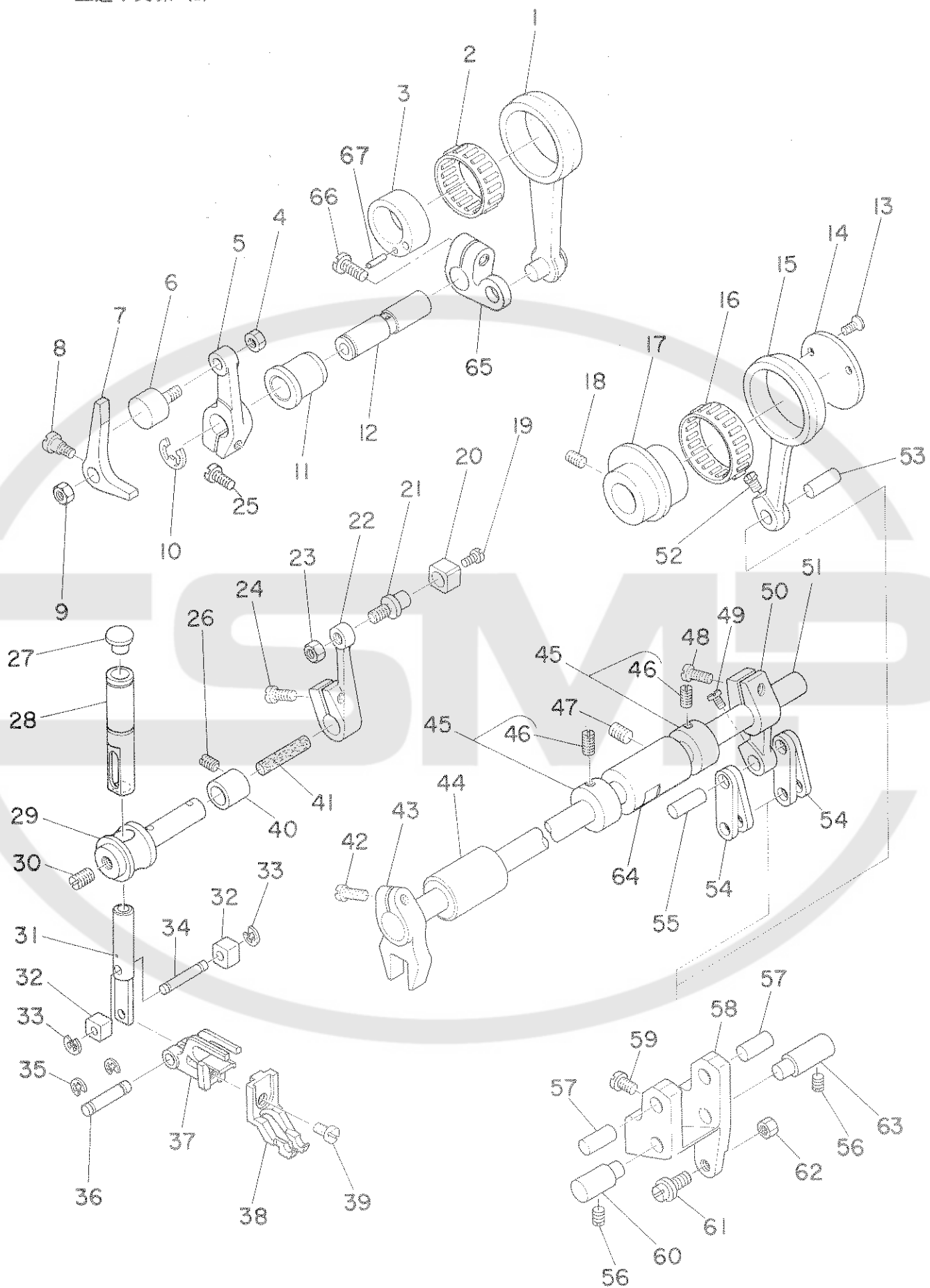
送り関係



REF.NO.	NOTE	PART NO.	DESCRIPTION	ヒ	ン	メ	イ	AMT.
1		112-06455	FEED DRIVING LINK ASM.	オクリ	ハンカンウテ	クミ		1
2		RE-0500000-KO	E-RING	Eカ	タトメワ	5		(1)
3		112-06208	CONNECTING ROD B	オクリ	チヨウセツ	ロツト	B	(1)
4		SS-6121220-TP	SCREW 3/16-28 L=11.5	ヒラネジ	3/16-28	L=11.5		1
5		112-06307	FEED REGULATOR PIN	オクリ	チヨウセツ	タイ	ピ	1
6		SS-6090670-TP	SCREW 9/64-40 L=6	ヒラネジ	9/64-40	6=6		2
7		112-06406	FEED REGULATOR	オクリ	チヨウセツ	タイ		1
8		110-09800	FEED REGULATOR BUSHING	オクリ	チヨウセツ	タイ	メタル	1
9		SS-7120770-SH	SCREW	マル	ヒラネジ			1
10		110-09909	FEED REGULATOR SCREW	オクリ	チヨウセツ	ネジ		1
11		B1148-555-000	SPRING	オクリ	チヨウセツ	ピ	ン	1
12		110-52701	PIN	オクリ	チヨウセツ	ピ	ン	1
13		110-71909	FEED DIAL	オクリ	タイ	ヤル		1
14		RO-0922702-00	RUBBER RING	O	リング			1
15		SS-6121860-SP	SCREW	ヒラ	ネジ			1
16		112-06000	CONNECTING ROD	スイ	イ	オクリ	ロツト	1
17		110-09206	WALKING FOOT PIN C	スイ	イ	オクリ	ピ	1
18		SS-6090620-SP	SCREW 9/64-40 L=6	ヒラ	ネジ	9/64-40	L=6	1
19		110-14008	CONNECTING ROD	ジ	ヨウ	オクリ	ロツト	1
20		110-10303	FEED REVERSE SPRING	オクリ	レ	ハ	ハ	1
21		110-11301	FEED SPRING HOOK	オクリ	ハ	ネ	カ	1
22		110-09404	ADJUSTING LINK SPRING	チヨウ	セツ	リング	ハ	1
23		SS-7110510-SP	SCREW 11/64-40 L=5	マル	ヒラ	ネジ	11/64-40 L=5	2
24		110-37355	FEED BAR ASM.	オクリ	タイ	クミ		1
25		110-09305	ADJUSTING LINK SPRING GUIDE	チヨウ	セツ	リング	ハ	1
26		B1613-450-A00	FEED DOG A	オクリ	ハ	A		1
27		SS-4080620-TP	SCREW 1/8-44 L=6	ナ	ハ	ネジ	1/8-44 L=6	2
28		RE-0500000-KO	E-RING	Eカ	タトメワ	5		1
29		110-08901	ADJUSTING LINK FULCRUM SHAFT B	チヨウ	セツ	リング	ク	1
30		110-09008	WALKING FOOT PIN A	スイ	イ	オクリ	ピ	2
31		110-08703	WALKING FOOT LINK	レン	ケツ	リング	B	2
32		110-08604	CONNECTING LINK A	レン	ケツ	リング	A	2
33		111-00252	FEED ADJUST LINK ASM.	オクリ	チヨウ	セツ	リング	1
34		110-08802	ADJUSTING LINK FULCRUM SHAFT A	チヨウ	セツ	リング	ク	1
35		SS-8150710-SP	SCREW 15/64-28 L=7	ト	メ	ネジ	15/64-28 L=7	1
36		SS-6090620-SP	SCREW 9/64-40 L=6	ヒラ	ネジ	9/64-40	L=6	2
37		110-37207	FEED BAR SHAFT	オクリ	タイ	イ	ク	1
38		RC-1381001-KP	RETAINING RING	Cカ	タトメワ			1
39		110-37157	FEED BAR CRANK ASM.	オクリ	タイ	イ	クミ	1
40		SS-7121410-TP	SCREW 3/16-28 L=14	マル	ヒラ	ネジ	3/16-28 L=14	(1)
41		RC-1381001-KP	RETAINING RING	Cカ	タトメワ			1
42		SS-7110740-TP	SCREW 11/64-40 L=7	マル	ヒラ	ネジ	11/64-40 L=7	1
43		SS-8150432-TH	SCREW	ト	メ	ネジ		1
44		110-10907	FEED ROCKER SHAFT BUSHING	オクリ	ジ	ク	メタル	1
45		CS-147121A-SH	THRUST COLLAR ASM. D=14.72 W=12	スラ	ストウ	D=14.72	W=12	クミ
46		SS-8660610-TP	SCREW 1/4-40 L=6	ト	メ	ネジ	1/4-40 L=6	(2)
47		110-14208	FEED DRIVING SHAFT	ジ	ヨウ	オクリ	ク	1
48		SD-1000801-SH	HINGE SCREW	タ	ン	ネジ		1
49		110-10808	FEED ROCKER SHAFT	スイ	イ	オクリ	ク	1
50		110-09107	WALKING FOOT PIN B	スイ	イ	オクリ	ピ	1
51		SS-6090620-SP	SCREW 9/64-40 L=6	ヒラ	ネジ	9/64-40	L=6	1
52		NS-6680410-SP	NUT 9/32-28	ロツ	カ	ナツト	9/32-28	1
53		110-08356	FEED ROCKER SHAFT CRANK ASM.	スイ	イ	オクリ	クミ	1
54		SS-7121410-SP	SCREW 3/16-28 L=14	マル	ヒラ	ネジ	3/16-28 L=14	(1)
55		110-14156	REAR CRANK ASM.	ジ	ヨウ	オクリ	クミ	1
56		SS-6121210-SP	SCREW 3/16-28 L=12	ヒラ	ネジ	3/16-28	L=9	(1)
57		CS-147121A-SH	THRUST COLLAR ASM. D=14.72 W=12	スラ	ストウ	D=14.72	W=12	クミ
58		SS-8660610-TP	SCREW 1/4-40 L=6	ト	メ	ネジ	1/4-40 L=6	(2)
59		110-10907	FEED ROCKER SHAFT BUSHING	オクリ	ジ	ク	メタル	1
60		SS-4120915-SP	SCREW 12/64-28 L=9	ナ	ハ	ネジ	3/16-28 L=9	1
61		110-14354	DRIVING SHAFT CRANK ASM. FRONT	ジ	ヨウ	オクリ	クミ	1
62		SS-7111120-SP	SCREW 11/64-40 L=10.5	マル	ヒラ	ネジ	11/64-40 L=10.5	(1)
63		WP-0480856-SP	WASHER 4.8X8.4X0.8	ヒラ	サ	カ	ネ	1
64		SS-6151220-SP	SCREW 15/64-28 L=11.5	ヒラ	ネジ	15/64-28	L=11.5	1

6. TOP FEED MECHANISM COMPONENTS (1)

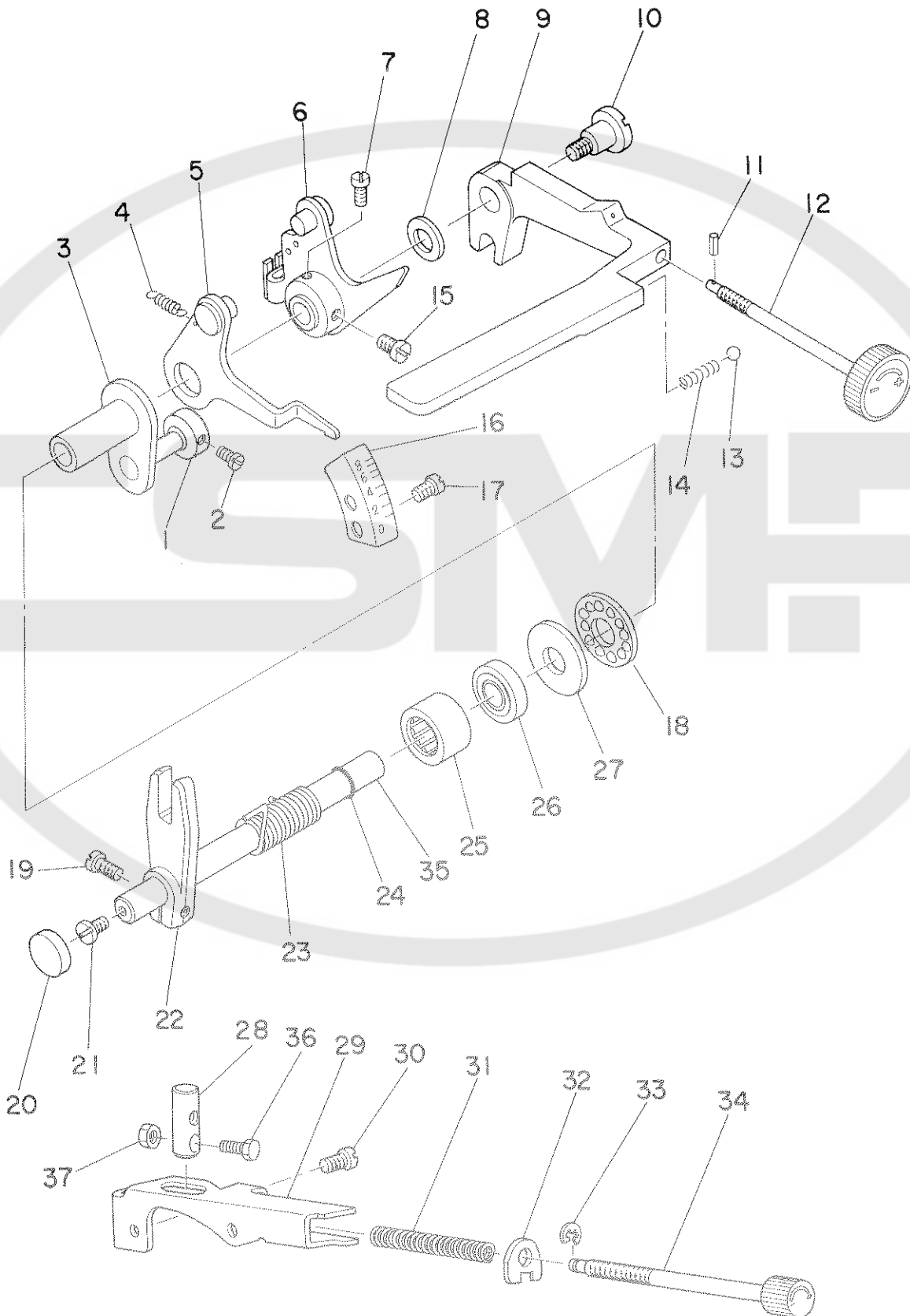
上送り関係 (1)



REF.NO.	NOTE	PART NO.	DESCRIPTION	ヒ	ン	メ	イ	AMT.								
1		112-16157	WALKING FOOT DRIVING ROD ASM.	ウワオクリ	シ	ヨウケ	ロツト	クミ	1							
2		B1609-804-B00	NEEDLE BEARING	オクリ	ハ	アリソク			1							
3		112-16009	WALKING FOOT DRIVING CAM	ウワオクリ	シ	ヨウケ	カム		1							
4		NM-6040001-SD	M4 NUT	ロツカクナツト	M4X0.7	1	シユ		1							
5		112-16603	DRIVING ARM, FRONT	ウワオクリ	シ	ヨウケ	ウテ	マ	1							
6		112-16702	DRIVING ROLLER	シ	ヨウケ	ウテ	コ		1							
7		112-16801	DRIVING PRESSER ARM	シ	ヨウケ	オシ	ウテ		1							
8		SD-0640451-TP	HINGE SCREW	タ	ン	ネシ			1							
9		NS-6620310-SP	NUT 3/16-32	ロツカクナツト	3/16-32				1							
10		RE-0700000-K0	E-SHAPED SNAP RING (7MM)	Eカ	タ	メ	7		1							
11		112-16504	DRIVING SHAFT BUSHING	ウワオクリ	シ	ヨウケ	シ	ク	メ	1						
12		112-16405	WALKING FOOT DRIVING SHAFT	ウワオクリ	シ	ヨウケ	シ	ク		1						
13		SS-1090710-SP	SCREW	チ	ラ	ネシ			2							
14		112-10101	THRUST COLLAR	ス	イ	ハ	イ	カム	ス	ラ	ス	ト	ウ	ケ		1
15		112-10200	WALKING FOOT DRIVING ROD	ウワオクリ	ス	イ	ハ	イ	ロツト		1					
16		B4123-522-00B	NEEDLE ROLLAR	メ	ス	ニ	ト	ル	ロ	ラ	B		1			
17		112-10002	CAM	ウワオクリ	ス	イ	ハ	イ	カム		1					
18		SS-8660530-TP	SCREW 1/4-40 L= 4.5	ト	メ	ネシ	1/4-40	L=4.5		2						
19		SS-7110570-SP	SCREW 11/64-40 L= 4.8	マ	ル	ヒ	ラ	ネシ	11/64-40	L=4.8		1				
20		112-14301	ROLLER	ス	イ	ハ	イ	ウ	テ	コ		1				
21		112-14202	WALING FOOT HORIZONTAL LOWER	ス	イ	ハ	イ	ウ	テ	コ	シ	ク		1		
22		112-14103	FEED ROCKER SHAFT CRANK, LOWER	ウワオクリ	ス	イ	ハ	イ	ウ	テ	シ	タ		1		
23		NS-6120310-SP	NUT 3/16-28	ロツカクナツト	3/16-28					1						
24		SS-6121220-TP	SCREW 3/16-28 L=11.5	ヒ	ラ	ネシ	3/16-28	L=11.5		1						
25		SS-6121220-TP	SCREW 3/16-28 L=11.5	ヒ	ラ	ネシ	3/16-28	L=11.5		1						
26		SS-8120410-SP	SCREW	ト	メ	ネシ				1						
27		TA-0850604-RO	RUBBER PLUG	ト	メ	セ				1						
28		112-14608	FEED ROCKER BAR BUSHING	ス	イ	ハ	イ	ホ	ウ	メ	タル		1			
29		112-14400	FEED ROCKER SHAFT	ウワオクリ	ス	イ	ハ	イ	シ	ク		1				
30		SS-8150410-SP	SCREW 15/64-28 L=4	ト	メ	ネシ	15/64-28	L=4		1						
31		112-14707	FEED ROCKER BAR	ス	イ	ハ	イ	ホ	ウ		1					
32		112-15118	ROLLER	ス	イ	ハ	イ	ホ	ウ	コ		2				
33		RC-0330415-KP	SNAP RING	Cカ	タ	メ				2						
34		112-15019	ROLLER SHAFT	ス	イ	ハ	イ	ホ	ウ	コ	シ	ク		1		
35		RC-0330415-KP	SNAP RING	Cカ	タ	メ				2						
36		112-14806	PIN	ス	イ	ハ	イ	ホ	ウ	ピ	ン		1			
37		112-14905	WALKING FOOT MOUNT	ウワオクリ	オ	サ	イ	タ	イ		1					
38		B3026-490-B00	WALKING FOOT B	ウワオクリ	オ	サ	イ	B		1						
39		SS-6110610-TP	SCREW 11/64-40 L=6	ヒ	ラ	ネシ	11/64-40	L=6		1						
40		112-14509	FEED ROCKER SHAFT BUSHING	ス	イ	ハ	イ	シ	ク	メ	タル		1			
41		CQ-5000000-FO	FELT	ロツト	フ	エ	ル			0.1						
42		SS-6121250-TP	SCREW	ヒ	ラ	ネシ				1						
43		112-14004	FEED ROCKER SHAFT CRANK, UPPER	ウワオクリ	ス	イ	ハ	イ	ウ	テ	ウ	イ		1		
44		112-11000	ROCK SHAFT BUSHING, FRONT	ウワオクリ	シ	ク	マ	メ	タル		1					
45		CS-120101B-SH	THRUST COLLAR ASM.	ス	ラ	ス	ト	ウ	ケ	ク	ミ		2			
46		SS-8660410-SP	SCREW 1/4-40 L= 4.2	ト	メ	ネシ	1/4-40	L=4.2		(4)						
47		SS-8120740-SP	SCREW 3/16-28 L=7	ト	メ	ネシ	3/16-28	L=7		1						
48		SS-6121220-TP	SCREW 3/16-28 L=11.5	ヒ	ラ	ネシ	3/16-28	L=11.5		1						
49		SS-7090910-SP	SCREW 9/64-40 L= 8.5	マ	ル	ヒ	ラ	ネシ	9/64-40	L=8.5		1				
50		112-10705	WALKING FOOT ARM	ウワオクリ	ウ	テ				1						
51		112-10804	WALKING FOOT ROCK SHAFT	ウワオクリ	シ	ク				1						
52		SS-7090910-SP	SCREW 9/64-40 L= 8.5	マ	ル	ヒ	ラ	ネシ	9/64-40	L=8.5		1				
53		110-09206	WALKING FOOT PIN C	ス	イ	ハ	イ	オ	クリ	ピ	ン	C		1		
54		110-08703	WALKING FOOT LINK	リン	ケ	ツ	リン	ク	B		4					
55		110-09107	WALKING FOOT PIN B	ス	イ	ハ	イ	オ	クリ	ピ	ン	B		1		
56		SS-8120740-SP	SCREW 3/16-28 L=7	ト	メ	ネシ	3/16-28	L=7		2						
57		110-09008	WALKING FOOT PIN A	ス	イ	ハ	イ	オ	クリ	ピ	ン	A		2		
58		112-10317	WALKING FOOT ADJUSTING	ウワオクリ	チ	ヨ	ウ	セ	ツ	リン	ク		1			
59		SS-7090910-SP	SCREW 9/64-40 L= 8.5	マ	ル	ヒ	ラ	ネシ	9/64-40	L=8.5		2				
60		112-10606	WALKING FOOT FULCRUM SHAFT B	ウワオクリ	シ	テ	ン	シ	ク	B		1				
61		112-10408	WALKING FOOT ADJUSTING PIN	ウワオクリ	チ	ヨ	ウ	セ	ツ	ピ	ン		1			
62		NS-6620310-SP	NUT 3/16-32	ロツカクナツト	3/16-32					1						
63		112-10507	WALKING FOOT FULCRUM SHAFT A	ウワオクリ	シ	テ	ン	シ	ク	A		1				
64		112-10903	ROCK SHAFT BUSHING, REAR	ウワオクリ	シ	ク	ウ	シ	メ	タル		1				
65		112-16306	DRIVING ARM, REAR	ウワオクリ	シ	ヨウケ	ウテ	(ウシロ)		1						
66		SS-6121220-TP	SCREW 3/16-28 L=11.5	ヒ	ラ	ネシ	3/16-28	L=11.5		1						
67		B3016-450-000-A	PIN	ウワオクリ	カム	ピ	ン			1						

7. TOP FEED MECHANISM COMPONENTS (2)

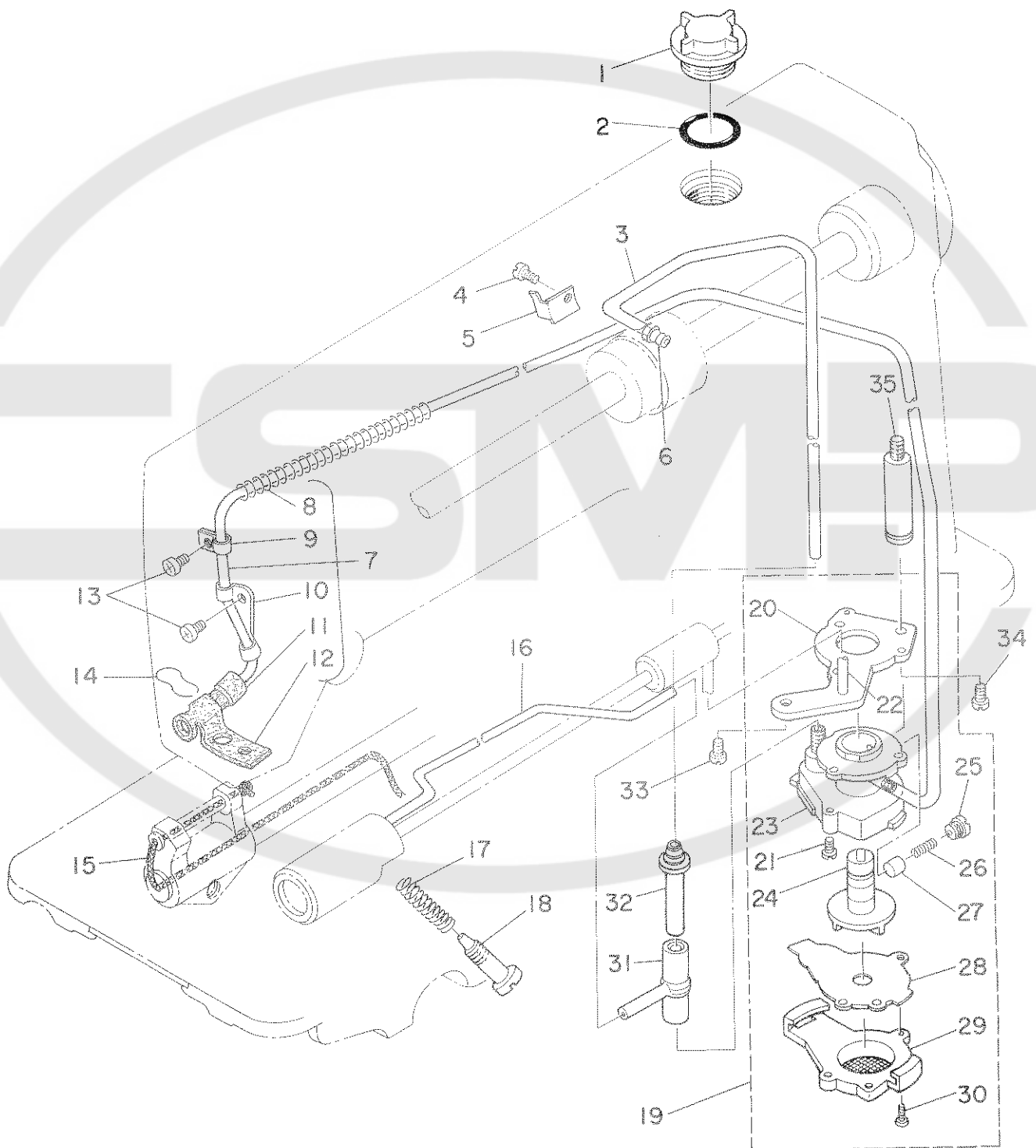
上送り関係 (2)



REF.NO.	NOTE	PART NO.	DESCRIPTION	ヒ	ン	メ	イ	AMT.
1		CS-0700611-SD	THRUST COLLAR	スラストウケ				1
2		SS-6090510-SP	SCREW 9/64-40 L=5	ヒラネジ	9/64-40	L=5		1
3		112-08653	REVERSE FEED BUSHING ASM.	オクリ	レハ	-ブ	ツシユ	クミ
4		112-12909	STOPPER INDICATOR SPRING	ストッパ	シジ	ハ	ネ	1
5		112-12156	STOPPER INDICATOR ASM.	ストッパ	シジ	クミ		1
6		112-11455	WALKING FOOT LEVER COLLAR ASM.	ウワオクリ	レハ	-ホ	ス	クミ
7		SS-6110820-TP	SCREW	ヒラネジ				1
8		WP-0600816-SP	WASHER	ヒラネジ	ガ	ネ		1
9		112-56708	REVERSE FEED CONTROL LEVER	オクリ	レハ	-		1
10		SD-1000701-TP	HINGE SCREW	タ	ン	ネジ		1
11		PS-0150065-KP	SPRING PIN 1.5X6	ス	プ	リ	ン	ク
12		112-11851	ADJUSTING SHAFT ASM.	ウワオクリ	チヨウセツ	ク	クミ	1
13		B3037-470-000	BALL	ウワオクリ	アン	ナイ	ホ	ル
14		B2920-490-000	SPRING	ウワオクリ	ツマ	ミ	ハ	ネ
15		SS-6111030-TP	SCREW	ヒラネジ				1
16		112-13006	WALKING FOOT GRADUATION PLATE	ウワオクリ	メモ	リ	イ	タ
17		SS-4120615-SP	SCREW 3/16-28 L=6	ナ	ヘ	ネジ	3/16-28	L=6
18		B1211-980-000	MAIN SHAFT THRUST BEARING	ウワ	シ	ン	ク	ス
19		SS-6121250-TP	SCREW	ヒラネジ				1
20		TA-1750502-R0	RUBBER PLUG	ア	ナ	キ	ヤ	ツ
21		SS-7620750-SP	SCREW 3/16-32 L= 6.5	マル	ヒラ	ネジ	3/16-32	L=6.5
22		112-11109	WALKING FOOT ADJUSTING ARM	ウワオクリ	チヨウセツ	ウ	チ	
23		112-11307	ADJUSTING LINK SPRING	ウワオクリ	チヨウセツ	リ	ン	ク
24		RO-0691801-00	RUBBER RING	0	リ	ン	ク	
25		B1644-490-000	NEEDLE BEARING	レ	ハ	-	ジ	ク
26		B1641-490-000	OIL SEAL	チヨウセツ	イ	タ	オ	イ
27		B1242-980-000	THRUST WASHER, SMALL	ス	ラ	ス	キ	ト
28		112-12610	STOPPER PIN	ストッパ	-	ピ	ン	
29		112-12206	STOPPER BASE	ストッパ	タ	イ		1
30		SS-4120615-SP	SCREW 3/16-28 L=6	ナ	ヘ	ネジ	3/16-28	L=6
31		112-12701	STOPPER SPRING	ストッパ	ハ	ネ		1
32		112-12800	STOPPER WASHER	ストッパ	チ			1
33		RE-0320000-K0	SNAP RING 3.2	E	カ	タ	メ	リ
34		112-12354	STOPPER SCREW ASM.	ストッパ	ネジ	クミ		1
35		112-11208	WALKING FOOT LEVER SHAFT	ウワオクリ	レハ	-	ジ	ク
36		SS-9111113-TP	SCREW	ロ	ツ	カ	ク	ホ
37		NS-6110310-SP	NUT 11/64-40	ロ	ツ	カ	ク	ナ

8. OIL LUBRICATION COMPONENTS

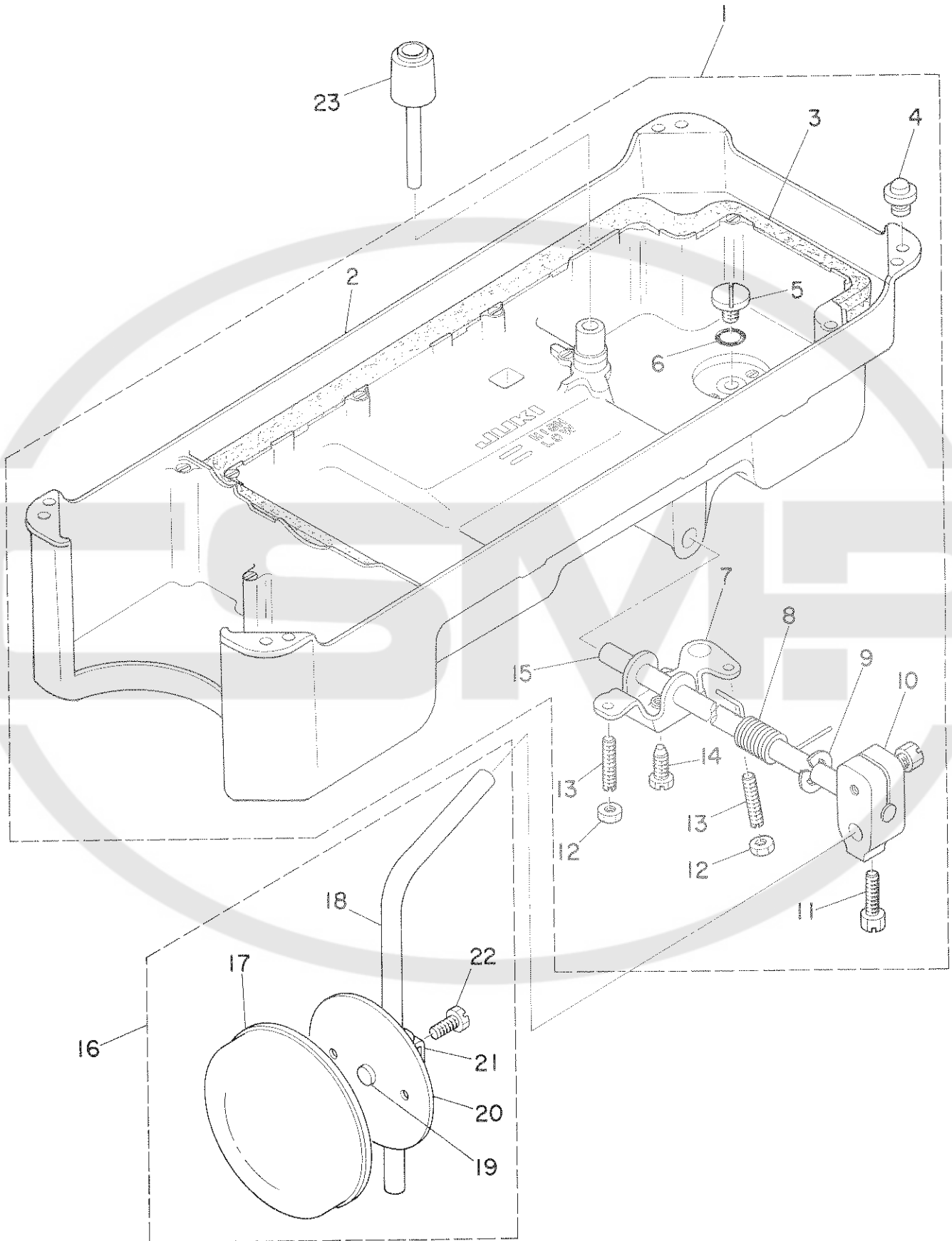
給油関係



REF. NO.	NOTE	PART NO.	DESCRIPTION	ヒ	ン	メ	イ	AMT.
1		110-21508	OIL SIGHT WINDOW	メ	ラ	マ	ト	1
2		RO-1952401-00	RUBBER RING	0	リ	ン	ク	1
3		BT-0600402-EA	LUBRICATING PIPE	チ	ユ	ー	ブ	0.3
4		SS-6080340-SP	SCREW 1/8-44 L=3.0	ヒ	ラ	ネ	ジ	1
5		112-22007	HOLDER	ハ	イ	フ	オ	1
6		SQ-1150501-SD	CONNECTING SCREW	チ	ユ	ウ	フ	1
7		112-21652	OIL TUBE ASM.	カ	ン	リ	ユ	1
8		B3404-122-000	SPRING	ハ	ネ			(1)
9		B3536-122-000	HOLDER B	キ	ユ	ー	ハ	(1)
10		112-21801	HOLDER A	カ	ン	リ	ユ	(1)
11		112-21702	FELT B	カ	ン	リ	ユ	(1)
12		112-21603	FELT A	カ	ン	リ	ユ	(1)
13		SS-4120615-SP	SCREW 3/16-28 L=6	ナ	ハ	ネ	ジ	2
14		112-21900	OIL FELT PRESSER	カ	ン	リ	ユ	1
15		CQ-2520000-00	OIL WICK	ウ	シ	ン		0.3
16		110-21300	OIL TUBE	カ	マ	キ	ユ	1
17		B2616-372-000	SPRING	ハ	ネ			1
18		B3514-412-000	OIL ADJUSTING SCREW	シ	タ	シ	ク	1
19		110-20054	LUBRICATING OIL PUMP ASM.	ホ	ン	プ	ク	1
20		110-20302	OIL PUMP INSTALLING BASE	ホ	ン	プ	ク	(1)
21		SL-4030851-SF	SCREW	ナ	ハ	ネ	ジ	3
22		110-20906	HOOK DRIVING SHAFT OIL TUBE	シ	タ	シ	ク	1
23		110-20005	OIL PUMP	ホ	ン	プ	ク	1
24		110-20708	OIL PUMP IMPELLER	イ	ン	ペ	ラ	1
25		110-20500	PLUNGER SCREW	プ	ラ	ン	ク	1
26		110-20609	PLUNGER SPRING	プ	ラ	ン	ク	1
27		110-20401	PLUNGER	プ	ラ	ン	ク	1
28		110-20807	OIL PUMP IMPELLER COVER	ホ	ン	プ	ク	1
29		110-20203	LUBRICATING OIL PUMP COVER	ホ	ン	プ	ク	1
30		SE-4301041-SR	SCREW	タ	ツ	ツ	ク	3
31		110-21409	RUBBER JOINT	キ	ユ	ウ	ク	1
32		112-21504	OIL TUBE JOINT	キ	ユ	ウ	ク	1
33		SS-4150915-SP	SCREW 15/64-28 L=9	ナ	ハ	ネ	ジ	1
34		SS-6111010-SP	SCREW 11/64-40 L= 9.5	ヒ	ラ	ネ	ジ	1
35		110-21003	OIL PUMP SUPPORT	ホ	ン	プ	ク	1

9. OIL RESERVOIR COMPONENTS

油溜關係

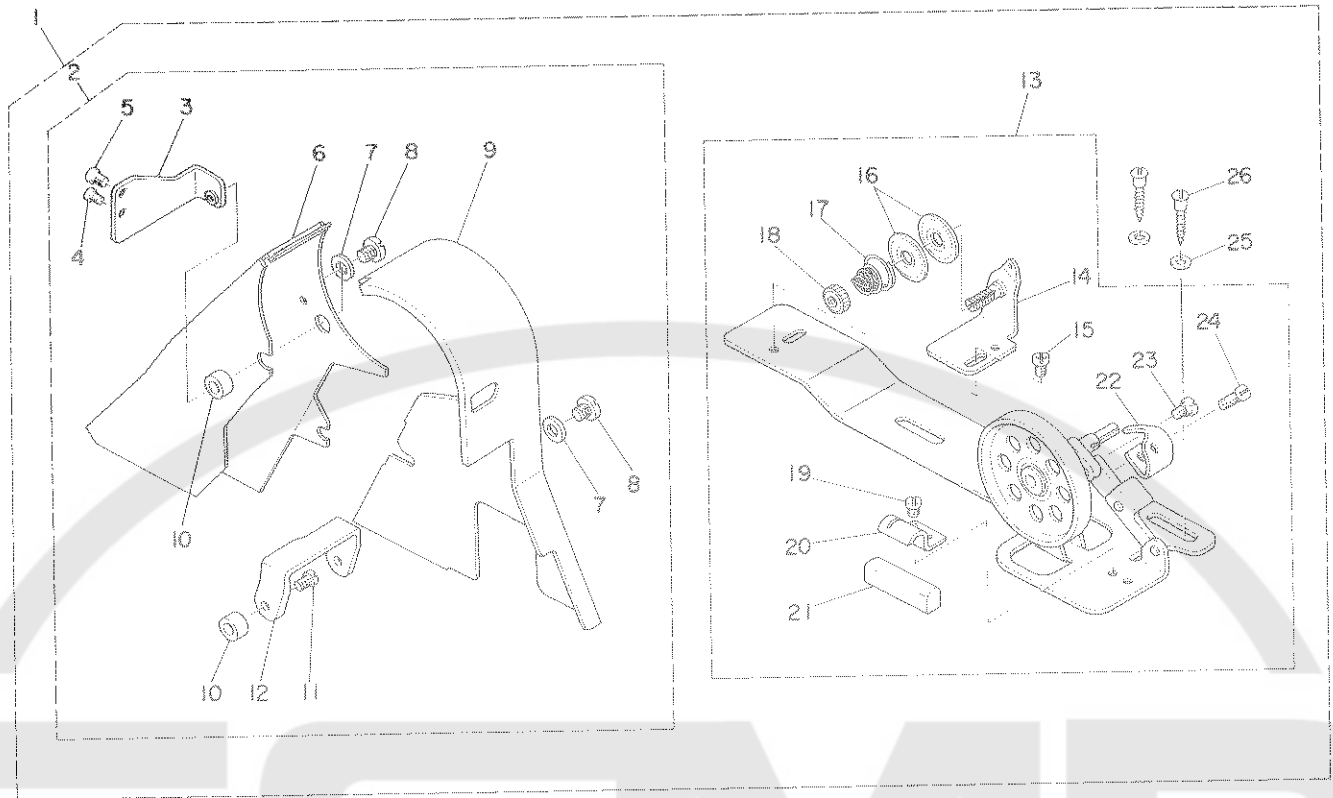


REF.NO.	NOTE	PART NO.	DESCRIPTION	ヒ	ン	メ	イ	AMT.
1		110-47057	OIL RESERVOIR ASM.	ア	フ	ラ	タ	1
2		110-23009	OIL RESERVOIR	ア	フ	ラ	タ	(1)
3		110-23108	GASKET	ア	フ	ラ	ト	(1)
4		110-47107	RUBBER CUSHION	ト	ウ	ブ	サ	(4)
5		SS-6700710-SH	SCREW	ヒ	ラ	ネ	ジ	(1)
6		RO-0982401-00	RUBBER RING	0	リ	ン	ク	(1)
7		110-24007	CONNECTING ROD, VERTICAL	ヒ	サ	ア	ケ	(1)
8		110-24106	SPRING	ヒ	サ	ア	ケ	(1)
9		112-04203	BRACKET GUIDE	オ	サ	エ	ホ	(1)
10		110-24502	KNEE PRESS LOD BEARING BRACKET	ヒ	サ	ア	テ	(1)
11		SS-9182010-SN	SCREW 9/32-20 L=20	ロ	ツ	カ	ク	(2)
12		NS-6150430-SR	NUT 15/64-28	ロ	ツ	カ	ク	(2)
13		SS-8153010-SR	SCREW 15/64-28 L=30	ト	メ	ネ	ジ	(2)
14		SS-9151610-SR	SCREW 15/64-28 L=16	ロ	ツ	カ	ク	(1)
15		110-24205	KNEE PRESS ROD	ヒ	サ	ア	テ	(1)
16		110-23751	KNEE PRESS PLATE ASM.	ヒ	サ	ア	テ	1
17		B3431-552-000-A	KNEE PRESS PLATE COVER	ヒ	サ	ア	テ	(1)
18		B3419-122-000	KNEE LIFTER PLATE ROD	ヒ	サ	ア	テ	(1)
19		110-24403	RUBBER	ヒ	サ	ア	テ	(1)
20		110-23702	KNEE PRESS PLATE	ヒ	サ	ア	テ	(1)
21		110-23801	KNEE PRESS PLATE HOLDER	ヒ	サ	ア	テ	(1)
22		SS-9151540-SR	SCREW 15/64-28 L=15	ロ	ツ	カ	ク	(1)
23		110-24304	KNEE PRESS LIFTER ROD	ヒ	サ	ア	ケ	1

CSMP

10. BELT COVER & BOBBIN WINDER COMPONENTS

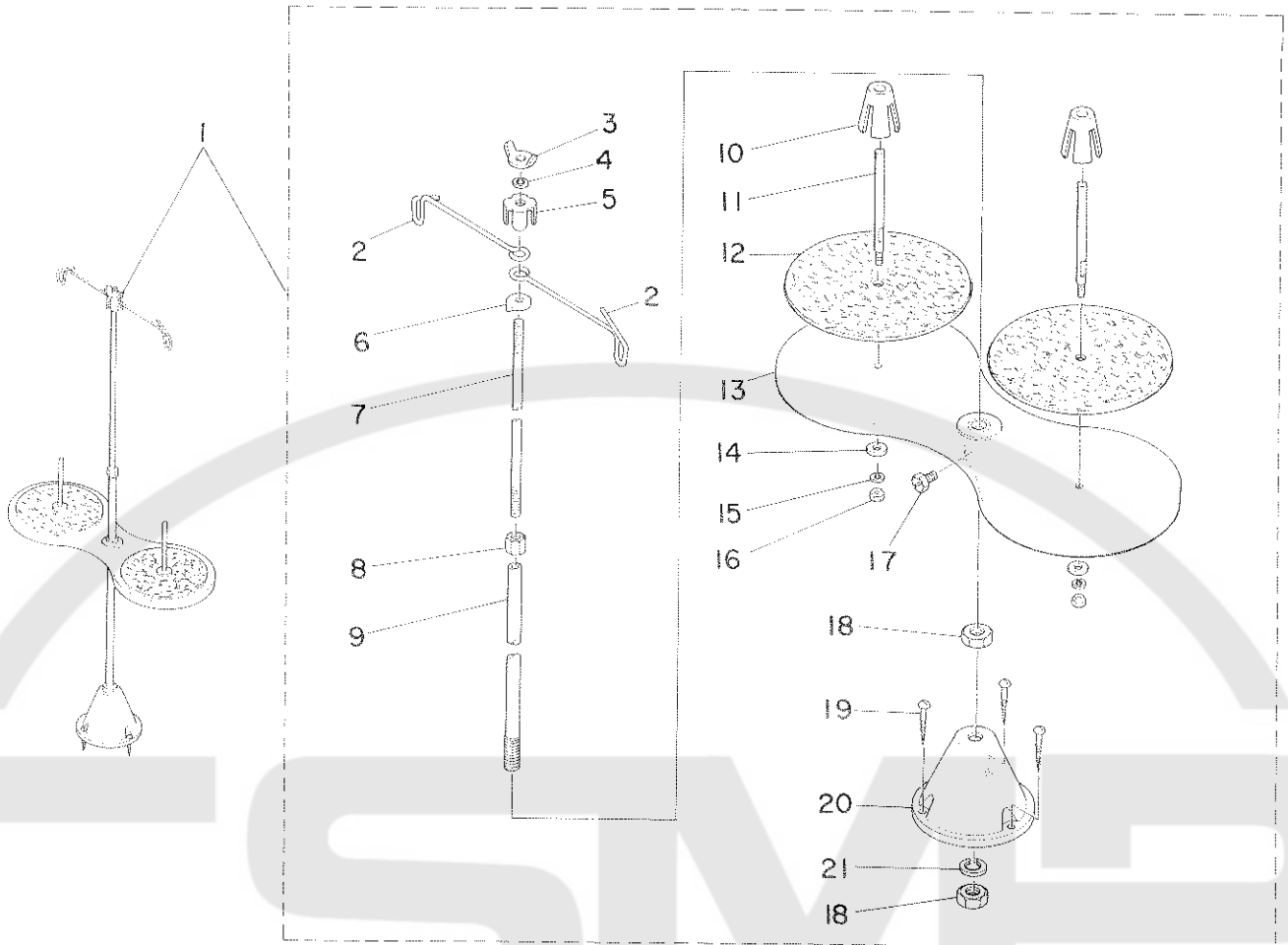
ベルトカバー・糸巻関係



REF. NO.	NOTE	PART NO.	DESCRIPTION	品名	AMT.
1		112-22569	BELT COVER ASM.	ベルトカバー クミ	1
2		112-58357	BELT COVER ASM. A	ベルトカバー(A)クミ	(1)
3		112-22601	BELT COVER STAY A	ベルトカバー ステー A	(1)
4		SS-4120915-SP	SCREW 12/64-28 L=9	ナベネジ 3/16-28 L=9	(1)
5		SS-4150915-SP	SCREW 15/64-28 L=9	ナベネジ 15/64-28 L=9	(1)
6		112-58308	BELT COVER, A	ベルトカバー A	(1)
7		WP-0480856-SP	WASHER 4.8X8.4X0.8	ヒラサカネ 4.8X8.4X0.8	(2)
8		SS-7110710-SP	SCREW 11/64-40 L=7	マルヒラネジ 11/64-40 L=7	(2)
9		112-58407	BELT COVER, B	ベルトカバー B	(1)
10		110-23603	BELT COVER COLLAR	ベルトカバー カラー	(2)
11		SS-7701510-SP	SCREW	マルヒラネジ	(1)
12		112-22700	BELT COVER STAY B	ベルトカバー ステー B	(1)
13		D3201-555-DAO	BOBBIN WINDER ASM.	イトマキローチ クミ	(1)
14		D3213-555-DAO	THREAD TENSION BRACKET ASM.	イトマキ イトチョーシホータイクミ	(1)
15		SS-4110515-SP	SCREW 11/64-40 L=5	ナベネジ 11/64-40 L=5	(1)
16		B3126-012-000	TENSION DISC	イトチョーシガラ	(2)
17		B3129-012-B00	TENSION SPRING B	イトチョーシ ハネ B	(1)
18		B3125-012-000	THREAD TENSION STUD NUT	イトチョーシ ナツト	(1)
19		SS-7110350-SP	SCREW 11/64-40 L=3	マルヒラネジ 11/64-40 L= 3.5	(1)
20		B3212-555-000	PRESSER PLATE	セイター コム オサエイタ	(1)
21		B3211-555-000	RUBBER BRAKE	セイター コム	(1)
22		B3209-555-000	POSITIONING FINGER	ホビソ オサエ	(1)
23		SD-0490261-SP	HINGE SCREW D=4.9 H=2.6	タビネジ D=4.9 H=2.6	(1)
24		SS-7081310-SP	SCREW 1/8-44 L=12.5	マルヒラネジ 1/8-44 L=12.5	(1)
25		WP-0501016-SD	WASHER 5X10.5X1	ヒラサカネ 5X10.5X1	(2)
26		SK-3482500-SC	WOOD SCREW D=4.8 L=25	マルモクネジ D=4.8 L=25	(2)

11. THREAD STAND COMPONENTS

糸立装置関係

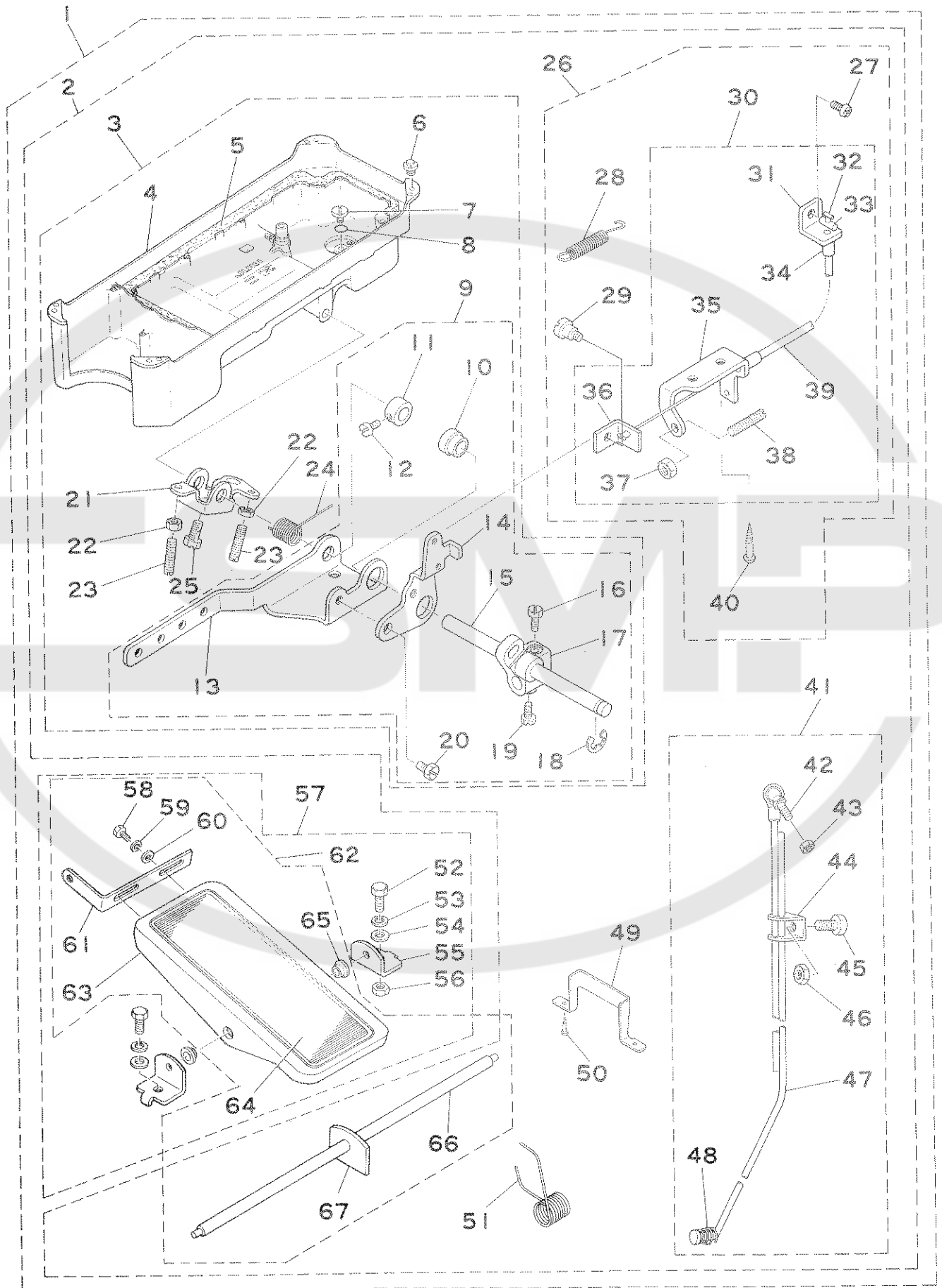


REF.NO.	NOTE	PART NO.	DESCRIPTION	ヒンメイ	AMT.
1		111-83159	THREAD STAND ASM.	イトタテノウチ(クミ)	1
2		B3307-012-000	THREAD GUIDE	イトタテ イトアンナイ	(2)
3		B3310-012-000	POSITION CUP SET SCREW	イトタテ イトアンナイ シメネジ	(1)
4		WS-0641560-KR	SPRING WASHER 6.4X11.9X1.5	ハネサカガネ 6.4X11.9X1.5	(1)
5		B3309-012-000	POSITION CUP	イトタテ イトアンナイ マワリトメ	(1)
6		B3308-012-000	ROD WASHER	イトタテ イトアンナイウケ	(1)
7		B3306-012-000	SPOOL ROD	イトタテ ウイカン	(1)
8		NM-6061061-SE	NUT M6	ロツカクナツト M6 10X11.5X10	(1)
9		B3302-012-000	SPOOL REST ROD	イトタテ シタカン	(1)
10		111-81906	SPOOL RETAINER	イトマキ フルトメ	(2)
11		B3320-704-L00-A	SPOOL PIN	イトマキウケホウ	(2)
12		B3311-012-000	SPOOL REST CUSHION	イトマキウケサ	(2)
13		111-81153	SPOOL REST ASM.	イトマキウケ クミ	(1)
14		WP-0560860-SE	WASHER 5.6X12X0.8	ヒラサカガネ 5.6X12X0.8	(2)
15		WS-0531060-KR	SPRING WASHER 5.3X8.3X1	ハネサカガネ 5.3X8.3X1	(2)
16		NS-6123881-SE	NUT 3/16-28	ロツカクナツト 3/16-28	(2)
17		SM-9061080-SE	SCREW M6 L=10	ロツカクホルト M6 L=10	(1)
18		NM-6100663-SE	NUT M10	ロツカクナツト M10 3シユ	(2)
19		SK-3452000-SE	WOOD SCREW D=4.5 L=20	マルモクネジ D=4.5 L=20	(3)
20		111-81005	THREAD STAND	イトタテタテ	(1)
21		WS-1002560-KR	SPRING WASHER 10X18X2.5	ハネサカガネ 10X18X2.5	(1)

12. PF-6: PEDAL/KNEE PRSSER-CONTROLLED GATHERING MECHANISM

(SPECIAL ORDER PARTS)

PF-6: 局部イセ込み装置 (特別注文部品)



REF. NO.	NOTE	PART NO.	DESCRIPTION	ヒンメイ	AMT.
1		GPF-060200B0	PF-6: MECHANISH ASM. B	PF-6 (ソウチ)クミ B	1
2		GPF-060200A0	PF-6: MECHANISH ASM. A	PF-6 (ソウチ)クミ A	(1)
3		112-45156	OIL RESERVOIR	アブラ タマリ クミ	(1)
4		110-23009	OIL RESERVOIR	アブラ タマリ	(1)
5		110-23108	GASKET	アブラトメ ハツキン	(1)
6		110-23207	RUBBER CUSHION	トウブササエコム	(4)
7		SS-6700710-SH	SCREW	ヒラネジ	(1)
8		RO-0982401-00	RUBBER RING	Oリング	(1)
9		GPF-070500A0	GATHERING MECHANISM	キヨクイセ クトウ ソウチ (クミ)	(1)
10		GPF-01012000	SLEEVE	キヨクイセ スリーブ	(1)
11		CS-1111019-SH	THRUST COLLAR D=11.11 W=10	スラストウケ D=11.11 W=10	(1)
12		SS-8660530-TP	SCREW 1/4-40 L= 4.5	トメネジ 1/4-40 L=4.5	(1)
13		112-45305	PEDAL CONNECTING ARM	ハタム レンケツウテ	(1)
14		112-45404	DRIVING ARM	キヨクイセ クトウ ウテ	(1)
15		112-45206	KNEE PRESSER LIFTING SHAFT	ヒサアテ ヲテヨシク	(1)
16		SS-9151540-SR	SCREW 15/64-28 L=15	ロツカクホルト 15/64-28 L=15	(1)
17		112-45909	SLEEVE	ヒサアテ タテシク トリツクウテ	(1)
18		RE-1000000-KO	E-RING	Eカトメリ	(1)
19		SS-9151160-CP	SCREW 15/64-28 L=10.5	ロツカクホルト 15/64-28 L=115	(1)
20		SS-9661120-CP	SCREW 1/4-40 L=10.5	ロツカクホルト 1/4-40 L=10.5	(1)
21		110-24007	CONNECTING ROD, VERTICAL	ヒサアケ カイデンウテ	(1)
22		NS-6150430-SR	NUT 15/64-28	ロツカクナツト 15/64-28	(2)
23		SS-8153010-SR	SCREW 15/64-28 L=30	トメネジ 15/64-28 L=30	(2)
24		110-24106	SPRING	ヒサアケ カイデンハネ	(1)
25		SS-9151610-SR	SCREW 15/64-28 L=16	ロツカクホルト 15/64-28	(1)
26		GPF-060300BA	WIRE ASM.	ワイヤ (クミ)	(1)
27		SS-4120915-SP	SCREW 12/64-28 L=9	ナハネジ 3/16-28 L=9	(1)
28		B3417-552-000	LIFTING LEVER LINK SPRING	ヒサアケ リンケツウハネ	(1)
29		SD-0640241-SP	HINGE SCREW D= 6.35 H= 2.4	タムネジ D=6.35 H=2.4	(1)
30		112-45552	WIRE ASM.	ワイヤ クミ	(1)
31		112-45701	WIRE TUBE SUPPORT PLATE	ワイヤチューブササエタ	(1)
32		GPF-01005000	WIRE STOPPER	ワイヤカナク	(1)
33		GPF-01004000	WIRE ROLL PIN	ワイヤコロ	(1)
34		GPF-01003000	WIRE TUBE GUIDE	ワイヤチューブ カイト	(1)
35		112-45602	STOPPER	キョクイセ ストウハ	(1)
36		GPF-01008000	WIRE SUPPORTER	ワイヤササエタ	(1)
37		NS-6150430-SP	NUT 15/64-28	ロツカクナツト 15/64-28	(1)
38		SS-8153010-SR	SCREW 15/64-28 L=30	トメネジ 15/64-28 L=30	(1)
39		GPF-01002000	WIRE TUBE	ワイヤチューブ	(1)
40		SK-3482500-SC	WOOD SCREW D=4.8 L=25	マルモクネシ D=4.8 L=25	(2)
41		GPF-010150C0	CONNECTING ROD ASM.	シタレンケツホ - クミ	(1)
42		D7117-555-BA0	JOINT BAR A ASM.	レンケツホ - A クミ	(1)
43		NM-6060001-SE	NUT M6	ロツカクナツト M6 1シユ	(1)
44		B7114-012-000	MOTOR CONNECTING ROD	レンケツホ - ツキテ	(1)
45		SM-9081423-SE	SCREW M8 L=14	ロツカクホルト M8 L=14	(1)
46		NM-6080721-SE	NUT M8	ロツカクナツト M8	(1)
47		GPF-01015000	CONNECTING ROD, LOWER	シタレンケツホ -	(1)
48		B7133-012-000	SPRING	レンケツホ - ハネ	(1)
49		GPF-01011000	WIRE TUBE GUIDE	ワイヤチューブ アンナイ	(1)
50		SK-3311600-SB	WOOD SCREW D=3.1 L=16	マルモクネシ D=3.1 L=16	(2)
51		112-45800	SPRIG	ハタム モトシ ハネ	(1)
52		SM-9082023-SE	SCREW M8 L=20	ロツカクホルト M8 L=20	(2)
53		WS-0861410-KR	SPRING WASHER 8.6X15X1.4	ハネサカネ 8.6X15X1.4	(2)
54		WP-0871602-SE	WASHER 8.7X18X1.6	ヒラサカネ 8.7X18X1.6	(2)
55		111-59001	PEDAL SHAFT BRACKET	フミイタ シクウケ	(2)
56		NM-6080721-SE	NUT M8	ロツカクナツト M8	(2)
57		GPF-060600B0	PEDAL ASM.	キヨクイセハタム (クミ)	(1)
58		SM-9061203-SE	SCREW M6 L=12	ロツカクホルト M6 L=12	(2)
59		WS-0621210-KR	SPRING WASHER 6.2X11.4X1.2	ハネサカネ 6.2X11.4X1.2	(2)
60		WP-0671016-SE	WASHER 6.7X13X1	ヒラサカネ 6.7X13X1	(2)
61		GPF-06080000	PEDAL ADJUSTING PLATE	フミイタ チョウセツハン	(1)
62		GPF-060600A0	PEDAL ASM.	ハタム (ケツウ)	(1)
63		GPF-06060000	PEDAL	ハタム	(1)
64		GPF-06070000	PEDAL MAT	ハタム マット	(1)
65		D8113-555-B00	PEDAL BUSHING	フミイタ フツシユ	(2)
66		GPF-01016000	PEDAL SHAFT	ハタムシク	(1)
67		GPF-06017000	PEDAL SHAFT BRACKET	ハタム シクウケ	(1)

NUMERICAL INDEX OF PARTS

索引

Part No. 品番	Page 頁	Ref. No.	Part No. 品番	Page 頁	Ref. No.	Part No. 品番	Page 頁	Ref. No.	Part No. 品番	Page 頁	Ref. No.
BT-0600402-EA	16	3	CQ-2520000-00	16	15	RO-0371801-00	8	36	SS-6121250-TP	14	19
B1109-450-B0B	2	44	CQ-3500000-F0	4	3	RO-0442401-00	4	26	SS-6121860-SP	10	15
B1110-012-000	2	54	CQ-5000000-F0	12	41	RO-0691801-00	14	24	SS-6151220-SP	10	64
B1113-155-0A0	2	20	CS-064082A-SD	8	42	RO-0922702-00	10	14	SS-6661110-SP	4	16
B1113-155-000	2	21	CS-0700611-SD	14	1	RO-0982401-00	18	6	SS-6700710-SH	18	5
B1148-555-000	10	11	CS-079073A-SH	6	36	RO-0982401-00	22	8	SS-6700710-SH	22	7
B1211-980-000	14	18	CS-079101A-SH	6	29	RO-1331701-00	2	42	SS-7080510-TP	6	9
B1212-552-A00	4	28	CS-1111019-SH	22	11	RO-1952401-00	16	2	SS-7081310-SP	19	24
B1213-552-0A0-A	4	33	CS-120101B-SH	12	45				SS-7090910-SP	8	13
B1242-980-000	14	27	CS-147121A-SH	4	23	SD-0380552-SL	2	24	SS-7090910-SP	12	49
B1305-012-0A0	6	14	CS-147121A-SH	10	45	SD-0490281-SP	19	23	SS-7090910-SP	12	52
B1306-155-0A0	6	16	CS-147121A-SH	10	57	SD-0600322-SD	8	45	SS-7090910-SP	12	59
B1306-155-0B0	6	13				SD-0640241-SP	22	29	SS-7110350-SP	19	19
B1306-155-0C0	6	12	D3201-555-DA0	19	13	SD-0640451-TP	12	8	SS-7110510-SP	10	23
B1307-155-0A0	6	19	D3213-555-DA0	19	14	SD-0720332-SP	8	44	SS-7110540-SP	8	43
B1307-155-0B0	6	18	D7117-555-BA0	22	42	SD-1000701-TP	14	10	SS-7110570-SP	12	19
B1308-155-0A0	6	21	D8113-555-B00	22	65	SD-1000801-SH	10	48	SS-7110710-SP	19	8
B1402-552-000-A	6	2				SE-4301041-SR	16	30	SS-7110740-TP	10	42
B1405-012-000	6	1	GPF-01002000	22	39	SK-3311600-SB	22	50	SS-7111120-SP	10	62
B1408-552-000	4	8	GPF-01003000	22	34	SK-3452000-SE	20	19	SS-7111810-SP	8	12
B1411-552-0A0	6	4	GPF-01004000	22	33	SK-3482500-SC	19	26	SS-7120770-SH	10	9
B1414-555-000	6	6	GPF-01005000	22	32	SK-3482500-SC	22	40	SS-7121410-SP	10	54
B1505-227-000-A	8	6	GPF-01008000	22	36	SL-4030851-SF	16	21	SS-7121410-TP	10	40
B1521-555-000	8	34	GPF-01011000	22	49	SM-9081080-SE	20	17	SS-7620750-SP	14	21
B1524-491-BA0	8	26	GPF-01012000	22	10	SM-9081203-SE	22	58	SS-7681650-TP	4	27
B1524-491-BB0	8	24	GPF-010150C0	22	41	SM-9081423-SE	22	45	SS-7701510-SP	19	11
B1609-804-B00	12	2	GPF-01015000	22	47	SM-9082023-SE	22	52	SS-8090410-SP	2	41
B1613-450-A00	10	26	GPF-01016000	22	66	SQ-1150501-SD	16	6	SS-8110410-TP	6	37
B1641-490-000	14	26	GPF-06017000	22	67	SS-1090710-SP	12	13	SS-8120410-SP	12	26
B1644-490-000	14	25	GPF-060200A0	22	2	SS-1120710-SP	2	47	SS-8120740-SP	12	47
B1808-552-0A0	6	38	GPF-060200B0	22	1	SS-2110915-SP	2	45	SS-8120740-SP	12	56
B1810-552-000	6	39	GPF-060300BA	22	26	SS-4080620-TP	10	27	SS-8150410-SP	12	30
B1830-127-0A0	6	40	GPF-060600A0	22	62	SS-4110515-SP	19	15	SS-8150432-TH	6	34
B1837-012-0A0	6	42	GPF-060600B0	22	57	SS-4120815-SP	2	27	SS-8150432-TH	10	43
B1903-552-000	4	9	GPF-06060000	22	63	SS-4120615-SP	2	28	SS-8150710-SP	2	29
B1905-541-B00	4	6	GPF-06070000	22	64	SS-4120615-SP	14	17	SS-8150710-SP	10	35
B2616-372-000	16	17	GPF-06080000	22	61	SS-4120615-SP	14	30	SS-8150912-TH	4	13
B2920-490-000	14	14	GPF-070500A0	22	9	SS-4120615-SP	16	13	SS-8151150-SP	4	1
B3016-450-000-A	12	67				SS-4120915-SP	2	1	SS-8151550-SP	4	30
B3026-490-B00	12	38	MDB-100B1100	6	11	SS-4120915-SP	2	11	SS-8153010-SR	18	13
B3037-470-000	14	13				SS-4120915-SP	6	24	SS-8153010-SR	22	23
B3115-552-000	2	38	NM-6040001-SD	12	4	SS-4120915-SP	6	28	SS-8153010-SR	22	38
B3118-552-E00	2	43	NM-6060001-SE	22	43	SS-4120915-SP	10	60	SS-8660410-SP	12	46
B3120-125-000	2	34	NM-6061061-SE	20	8	SS-4120915-SP	19	4	SS-8660530-TP	12	18
B3125-012-000	19	18	NM-6080721-SE	22	46	SS-4120915-SP	22	27	SS-8660530-TP	22	12
B3126-012-000	2	37	NM-6080721-SE	22	56	SS-4121015-SP	2	4	SS-8660610-TP	4	24
B3126-012-000	19	16	NM-6100663-SE	20	18	SS-4150915-SP	16	33	SS-8660610-TP	4	25
B3128-012-000	2	39	NS-6110310-SP	14	37	SS-4150915-SP	19	5	SS-8660610-TP	10	45
B3129-012-A00	2	35	NS-6120310-SP	12	23	SS-6080210-SP	2	56	SS-8660610-TP	10	58
B3129-012-B00	19	17	NS-6123881-SE	20	16	SS-6080340-SP	16	4	SS-8660810-TP	6	15
B3132-552-000	2	36	NS-6150430-SP	22	37	SS-6080410-SP	2	7	SS-8660810-TP	6	17
B3148-123-000	2	22	NS-6150430-SR	18	12	SS-6090510-SP	8	10	SS-8660810-TP	6	20
B3149-123-A00	2	23	NS-6620310-SP	12	9	SS-6090620-SP	14	2	SS-8660810-TP	6	22
B3209-555-000	19	22	NS-6620310-SP	12	62	SS-6090620-SP	10	18	SS-8681650-TP	4	10
B3211-555-000	19	21	NS-6680410-SP	10	52	SS-6090620-SP	10	36	SS-9111113-TP	14	36
B3212-555-000	19	20	NS-6700420-SP	2	58	SS-6090670-TP	4	19	SS-9151160-CP	22	19
B3302-012-000	20	9				SS-6090670-TP	6	5	SS-9151540-SR	18	22
B3306-012-000	20	7	PS-0150065-KP	14	11	SS-6090670-TP	10	6	SS-9151540-SR	22	16
B3307-012-000	20	2				SS-6110420-TP	10	6	SS-9151610-SR	18	14
B3308-012-000	20	6	RC-0260415-KP	8	21	SS-6110610-TP	6	30	SS-9151610-SR	22	25
B3309-012-000	20	5	RC-0330415-KP	12	33	SS-6110610-TP	2	52	SS-9182010-SN	18	11
B3310-012-000	20	3	RC-0330415-KP	12	35	SS-6110610-TP	12	39	SS-9661120-CP	22	20
B3311-012-000	20	12	RC-1381001-KP	10	38	SS-6110820-TP	14	7			
B3320-704-L00-A	20	11	RC-1381001-KP	10	41	SS-6111010-SP	6	33	TA-0850604-R0	2	9
B3404-122-000	16	8	RC-1850001-KP	4	22	SS-6111010-SP	16	34	TA-0850604-R0	12	27
B3417-552-000	22	28	RE-0320000-K0	14	33	SS-6111030-TP	14	15	TA-1250406-R0	2	50
B3419-122-000	18	18	RE-0400000-K0	8	28	SS-6121210-SP	10	56	TA-1250705-R0	2	10
B3431-552-000-A	18	17	RE-0500000-K0	8	32	SS-6121220-TP	8	23	TA-1470702-R0	2	15
B3514-412-000	16	18	RE-0500000-K0	8	41	SS-6121220-TP	8	25	TA-1470704-R0	2	14
B3536-122-000	16	9	RE-0500000-K0	10	2	SS-6121220-TP	10	4	TA-1750502-R0	14	20
B4123-522-00B	12	16	RE-0500000-K0	10	28	SS-6121220-TP	12	24	TA-2000502-R0	2	17
B7114-012-000	22	44	RE-0700000-K0	12	10	SS-6121220-TP	12	25	TA-2101002-R0	2	16
B7133-012-000	22	48	RE-1000000-K0	22	18	SS-6121220-TP	12	48	TA-2101002-R0	2	19
B9117-012-000	6	41	RO-0291801-00	4	34	SS-6121250-TP	12	66			
									WP-0450846-SP	8	48

NUMERICAL INDEX OF PARTS

索引

Part No. 品番	Page 頁	Ref. No.	Part No. 品番	Page 頁	Ref. No.	Part No. 品番	Page 頁	Ref. No.	Part No. 品番	Page 頁	Ref. No.
WP-0480856-SP	10	63	110-20203	16	29	112-06455	10	1	112-45701	22	31
WP-0480856-SP	19	7	110-20302	16	20	112-06653	14	3	112-45800	22	51
WP-0501016-SD	19	25	110-20401	16	27	112-10002	12	17	112-45909	22	17
WP-0560860-SE	20	14	110-20500	16	25	112-10101	12	14	112-55650	2	5
WP-0600816-SP	14	8	110-20609	16	26	112-10200	12	15	112-55809	2	2
WP-0650816-SP	8	3	110-20708	16	24	112-10317	12	58	112-56708	14	9
WP-0661016-SP	8	5	110-20807	16	28	112-10408	12	61	112-57359	2	32
WP-0671016-SE	22	60	110-20906	16	22	112-10507	12	63	112-58308	19	6
WP-0820516-SP	8	51	110-21003	16	35	112-10606	12	60	112-58357	19	2
WP-0871602-SE	22	54	110-21300	16	16	112-10705	12	50	112-58407	19	9
WS-0531060-KR	20	15	110-21409	16	31	112-10804	12	51			
WS-0621210-KR	22	59	110-21508	16	1	112-10903	12	64			
WS-0641560-KR	20	4	110-23009	18	2	112-11000	12	44			
WS-0861410-KR	22	53	110-23009	22	4	112-11109	14	22			
WS-1002560-KR	20	21	110-23108	18	3	112-11208	14	35			
			110-23108	22	5	112-11307	14	23			
110-00619	2	13	110-23207	22	6	112-11455	14	6			
110-00858	2	8	110-23603	19	10	112-11851	14	12			
110-01104	2	57	110-23702	18	20	112-12156	14	5			
110-01500	2	31	110-23751	18	16	112-12206	14	29			
110-01609	2	55	110-23801	18	21	112-12354	14	34			
110-01658	2	53	110-24007	18	7	112-12610	14	28			
110-02409	4	20	110-24007	22	21	112-12701	14	31			
110-02508	4	21	110-24106	18	8	112-12800	14	32			
110-02904	4	32	110-24106	22	24	112-12909	14	4			
110-04009	6	23	110-24205	18	15	112-13006	14	16			
110-04207	6	26	110-24304	18	23	112-13113	2	18			
110-05105	6	8	110-24403	18	19	112-14004	12	43			
110-05204	4	7	110-24502	18	10	112-14103	12	22			
110-06103	8	14	110-35003	6	3	112-14202	12	21			
110-06350	8	38	110-37157	10	39	112-14301	12	20			
110-06756	8	37	110-37207	10	37	112-14400	12	29			
110-06905	8	39	110-37355	10	24	112-14509	12	40			
110-07101	8	40	110-39062	4	5	112-14608	12	28			
110-08000	4	17	110-47057	18	1	112-14707	12	31			
110-08059	4	15	110-47107	18	4	112-14806	12	36			
110-08109	4	18	110-52701	10	12	112-14905	12	37			
110-08356	10	53	110-70901	2	12	112-15019	12	34			
110-08604	10	32	110-71008	2	26	112-15118	12	32			
110-08703	10	31	110-71305	4	29	112-15209	8	22			
110-08703	12	54	110-71800	8	35	112-16009	12	3			
110-08802	10	34	110-71909	10	13	112-16157	12	1			
110-08901	10	29	110-72204	2	33	112-16306	12	65			
110-09008	10	30	111-00252	10	33	112-16405	12	12			
110-09008	12	57	111-59001	22	55	112-16504	12	11			
110-09107	10	50	111-81005	20	20	112-16603	12	5			
110-09107	12	55	111-81153	20	13	112-16702	12	6			
110-09206	10	17	111-81906	20	10	112-16801	12	7			
110-09206	12	53	111-83159	20	1	112-16918	8	49			
110-09305	10	25	112-00201	2	6	112-17015	8	18			
110-09404	10	22	112-00300	2	49	112-17114	8	20			
110-09800	10	8	112-00409	2	48	112-17205	8	19			
110-09909	10	10	112-00607	2	3	112-17353	8	7			
110-10303	10	20	112-00805	2	46	112-17601	8	17			
110-10808	10	49	112-02009	4	31	112-20001	8	29			
110-10907	10	44	112-02108	4	11	112-20100	8	30			
110-10907	10	59	112-02207	4	12	112-20209	2	40			
110-11301	10	21	112-02306	4	14	112-20308	8	50			
110-14008	10	19	112-03106	6	25	112-21504	16	32			
110-14156	10	55	112-04013	8	16	112-21603	16	12			
110-14206	10	47	112-04153	8	8	112-21652	16	7			
110-14354	10	61	112-04203	18	9	112-21702	16	11			
110-15005	6	31	112-04302	8	11	112-21801	16	10			
110-15104	6	35	112-04401	8	15	112-21900	16	14			
110-15609	6	32	112-04559	8	1	112-22007	16	5			
110-15807	6	27	112-05002	8	2	112-22569	19	1			
110-17076	4	4	112-05002	8	4	112-22601	19	3			
110-17209	4	2	112-05101	8	31	112-22700	19	12			
110-18405	8	27	112-05218	8	33	112-26008	6	10			
110-18504	2	30	112-05309	8	46	112-45156	22	3			
110-18603	2	51	112-05408	8	47	112-45206	22	15			
110-18702	2	25	112-06000	10	16	112-45305	22	13			
110-18801	6	7	112-06208	10	3	112-45404	22	14			
110-20005	16	23	112-06307	10	5	112-45552	22	30			
110-20054	16	19	112-06406	10	7	112-45602	22	35			



JUKI

JUKI CORPORATION

HEAD OFFICE
2-1, 8-CHOME, KOKURYO-CHO,
CHOFU-CITY, TOKYO, JAPAN

BUSINESS OFFICE
23-3, KABUKI-CHO 1-CHOME,
SHINJUKU-KU, TOKYO 160, JAPAN

CABLE : JUKI TOKYO
TELEX : J22967, 232-2301
PHONE : 03(205)1188, 1189, 1190

JUKI 株式会社

〒182 東京都調布市国領町8-2-1
TEL. 03-480-1111(代表)
工業製品販売部
TEL. 03-480-1113(ダイヤルイン)

